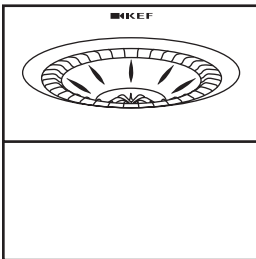


R8 Meta

Surround Loudspeakers
support Dolby Atmos® technology



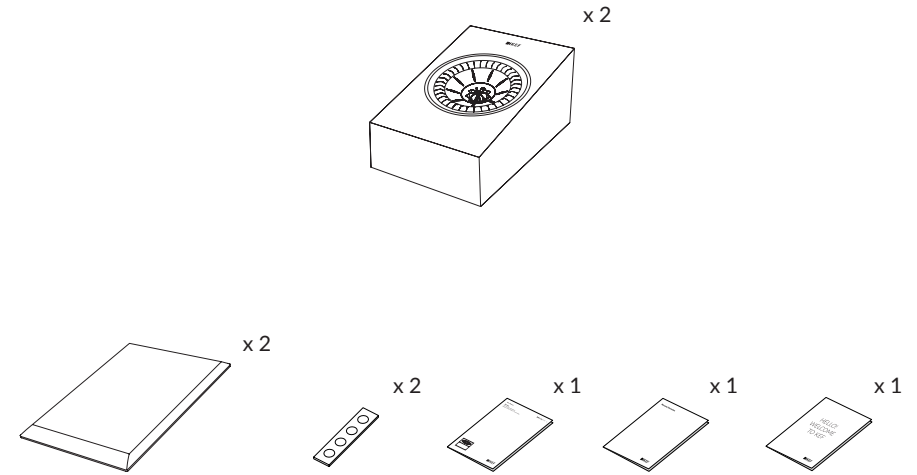
Introduction

FR Introduction DE Einleitung IT Introduzione ES Introducción PT Introdução NL Inleiding PL Wstęp
RU Введение JA はじめに CHI-S 简介 CHI-T 簡介 KR 제품 소개

- EN Thank you for purchasing R Series. We are confident that it will provide reliable, high performance sound for many years to come. Please read this manual fully before you attempt any connections to R Series.
- FR Nous vous remercions de la confiance que vous témoignez à KEF. Le R Series a été élaboré avec tout le soin nécessaire et vous procurera de longues années de plaisir sonore et musical. Veuillez lire attentivement le mode d'emploi avant de connecter le R Series afin de l'utiliser au maximum de ses possibilités et d'éviter tout problème.
- DE Herzlichen Glückwunsch zum Kauf der R Series. Mit diesen modernen Lautsprechern werden Sie viele Jahre Musik der Spitzenklasse genießen können. Bitte lesen Sie die Betriebsanleitung komplett durch bevor Sie die R Series in Betrieb nehmen.
- IT Grazie per aver acquistato il sistema R Series. Siamo certi che vi soddisferà pienamente per molti anni a venire. Leggete attentamente questo manuale prima di eseguire i collegamenti.
- ES Gracias por adquirir el modelo R Series. Un producto de calidad excepcional capaz de garantizar un sonido de alta calidad por muchos años. Por favor lea atentamente este manual antes de seguir adelante con las conexiones del R Series.
- PT Muito obrigada por ter adquirido o R Series. Estamos confiantes que ele lhe irá oferecer, por muitos anos, um som de elevada performance, de confiança Reference de excelente qualidade. Leia por favor, com atenção, este manual antes de efectuar quaisquer ligações ao R Series.
- NL Hartelijk dank voor aanschaf van de R Series. Wij vertrouwen erop dat deze combinatie u jarenlang hoogwaardig luisterplezier zal blijven bieden. Lees alstublieft eerst deze handleiding alvorens de R Series aan te sluiten.
- PL Dziękujemy za zakup serii R Series. Gwarantujemy, że zapewni ona niezawodny, wysokiej klasy dźwięk na wiele lat. Prosimy dokładnie zapoznać się z niniejszą instrukcją przed rozpoczęciem podłączania elementów serii R Series.
- RU Благодарим вас за приобретение комплекта акустики R Series. Мы уверены, что ваш сабвуфер R Series обеспечит высококачественное звучание вашей системы на многие годы.
- JA R Series をお買い上げ有難うございます。ご使用前に必ず本取説をお読みください。
- CHI-S 谢谢购买本公司的 R Series 扬声器。我们向您保证经久耐用的 R Series 以其出色的演绎在未来数年里给您带来超值享受。请在连接本扬声器前仔细阅读本手册。
- CHI-T 謝謝購買本公司的 R Series 揚聲器。我們向您保證經久耐用的 R Series 以其出色的演繹在未來數年裡給您帶來超值享受。請在連接本揚聲器前仔細閱讀本手冊。
- KR KEF 파워 서브우퍼 R Series 를 구입해 주셔서 감사합니다. R Series 는 앞으로도 오랫동안 안정적이고 성능이 뛰어난 사운드를 유지할 것입니다. R Series 를 연결하기 전에 본 설명서를 자세히 읽어주십시오.

Inside the Box

FR Contenu de cet emballage DE Lieferumfang IT Contenuto della confezione ES Dentro de la caja
PT Dentro da caixa NL In de doos PL Zawartość opakowania RU Внутри коробки JA 箱の中
CHI-S 盒內 CHI-T 箱子內部 KR 상자 안에



Important Points

FR Points importants DE Wichtige Punkte IT Punti importanti ES Puntos importantes PT Pontos importantes

NL Belangrijke aandachtspunten PL Ważne instrukcje bezpieczeństwa RU Важные меры предосторожности

JA 重要安全項目 CHI-S 重要安全事項 CHI-T 重要安全事項 KR 중요한 안전 지침

- EN**
- Follow this manual carefully for best results from your speakers
 - Read and return warranty card
 - Clean with a dry lint free cloth
 - Do not use spirit based cleaners.
 - Avoid damp
 - Avoid temperature extremes
 - Avoid direct sunlight
 - SAFETY NOTICE! trailing cables are dangerous, secure all cables

- FR**
- Afin de tirer les meilleurs résultats des haut-parleurs, veuillez suivre scrupuleusement les instructions reprises dans le présent manuel
 - Veuillez lire et renvoyer la carte de garantie
 - Nettoyer avec un chiffon non pelucheux
 - Ne pas utiliser d'agents nettoyeurs à base d'alcool.
 - Eviter l'humidité
 - Eviter les températures extrêmes
 - Eviter l'exposition directe aux rayons du soleil
 - NOTE DE SECURITE ! Les câbles de hautparleurs traînant sur le sol peuvent être source de danger. Fixer tous les câbles

- DE**
- Für optimale Ergebnisse mit Ihrem Lautsprecher befolgen Sie diese Anleitung
 - Lesen Sie die Garantiekarte und senden Sie sie ausgefüllt zurück
 - Mit einem fusselfreien Tuch reinigen
 - Keine alkoholhaltigen Reinigungsmittel verwenden.
 - Feuchtigkeit vermeiden
 - Extreme Temperaturen vermeiden
 - Direktes Sonnenlicht vermeiden
 - SICHERHEITSHINWEIS ! Herumliegende Lautsprecherkabel sind eine Gefahrenquelle. Bitte alle Lautsprecherkabel sorgfältig verlegen

- IT**
- Per ottenere le migliori prestazioni dai diffusori seguire le istruzioni contenute nel presente manuale
 - Si prega di restituire la scheda di garanzia, previa attenta lettura
 - Pulire con un panno privo di lanugine
 - Non utilizzare prodotti a base di alcol
 - Evitare l'umidità
 - Evitare temperature troppo alte o troppo basse
 - Evitare l'esposizione diretta ai raggi del sole
 - NOTA PER LA SICUREZZA: i cavi di uscita dei diffusori possono essere pericolosi se non sistemati in un posto sicuro

- ES**
- Siga las instrucciones de este manual para obtener los mejores resultados de los altavoces
 - Lea y envíenos la tarjeta de garantía
 - Limpiar con un paño sin pelusas
 - No use limpiadores con base de alcohol
 - Evite la humedad
 - Evite temperaturas extremas
 - Evite la luz directa del sol
 - ¡ATENCIÓN! los cables de conexión sueltos de los altavoces son peligrosos. Fíjelos

- PT**
- Siga este manual atentamente para obter o melhor resultado das colunas
 - Leia e devolva o cartão de garantia
 - Limpe com um pano sem fiapos
 - Não utilize produtos de limpeza à base de álcool
 - Evite a humidade
 - Evite temperaturas extremas
 - Evite a exposição directa à luz do sol
 - Precauções de segurança! Os cabos das colunas espalhados são perigosos, fixe todos os cabos

- NL**
- Volg terwille van een optimaal resultaat de instructies nauwkeurig op
 - U kunt na lezing en invulling de garantiekaart aan de importeur sturen
 - Reinig met een pluivrije doek
 - Gebruik geen reinigingsproducten op basis van alcohol
 - Vermijd vocht
 - Vermijd extreme temperaturen
 - Vermijd rechtstreeks zonlicht
 - VOOR UW VEILIGHEID! Loshangende luidsprekerkabels zijn gevaarlijk! De kabels steeds op een veilige plaats leggen

- PL**
- Aby zapewnić optymalne działanie głośników, należy stosować się do tego podręcznika
 - Przeczytaj kartę gwarancyjną i odeślij ją
 - Wyczyść za pomocą niestrzępiącej się ściereczki
 - Nie używaj środków czyszczących na bazie rozpuszczalników
 - Unikaj wilgoci
 - Unikaj ekstremalnych temperatur.
 - Unikaj bezpośredniego światła słonecznego
 - UWAGA DOTYCZĄCA BEZPIECZENSTWA! Luźno leżące kable są niebezpieczne. Zabezpiecz wszystkie kable

- RU**
- Для получения наилучших результатов от громкоговорителей, тщательно следуйте данной инструкции
 - Прочтите гарантийный талон
 - Протрите сухой тканью без ворса
 - Не используйте растворители для чистки
 - Избегайте сырости
 - Используйте при нормальной комнатной температуре
 - Избегайте прямых солнечных лучей
 - Замечание по безопасности! Не допускайте образования петель из кабелей, закрепите все кабели

- JA**
- スピーカーの性能を出し切るためにこのマニュアルをよくお読みください
 - 日本国内では保証書の発行をいたしておりません。正規販売店の領収書が保証書に替わります。
 - 乾燥した糸くずのない布で拭いてください。
 - アルコールなど化学物質を一切使用しないでください。
 - 湿気を避けてください
 - 極端な温度は避けてください
 - 直射日光を避けてください
 - 安全注意! ケーブル類はきれいにまとめ足に引っ掛けることのないようにしてください

- CHI-S**
- 請仔細閱讀和遵循本手冊以取得最佳的效果
 - 請閱讀和寄回質量保證卡
 - 用不含麻質的乾布清潔
 - 不要使用含酒精的清潔劑
 - 避免潮濕
 - 避免過高和過低的溫度
 - 避免陽光照射
 - 注意安全! 散亂曳尾的連接線和電線有潛在危險, 必須固定所有連接線及電線

- CHI-T**
- 請仔細閱讀和遵循本手冊以取得最佳的效果
 - 請閱讀和寄回質量保證卡
 - 用不含麻質的乾布清潔
 - 不要使用含酒精的清潔劑
 - 避免潮濕
 - 避免過高和過低的溫度
 - 避免陽光照射
 - 注意安全! 散亂曳尾的連接線和電線有潛在危險, 必須固定所有連接線及電線

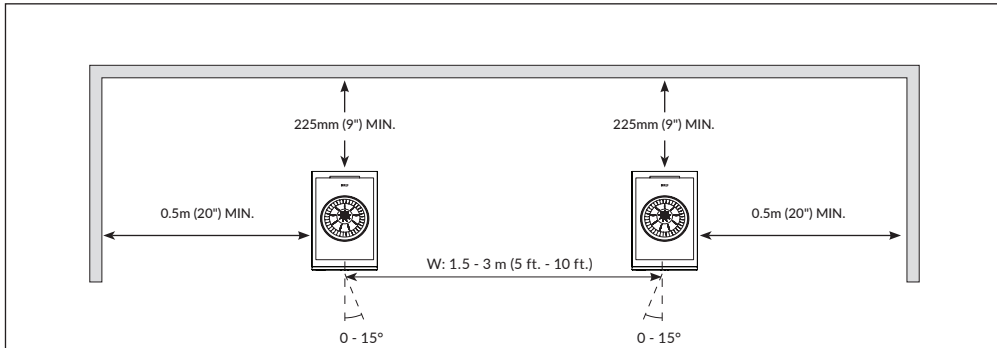
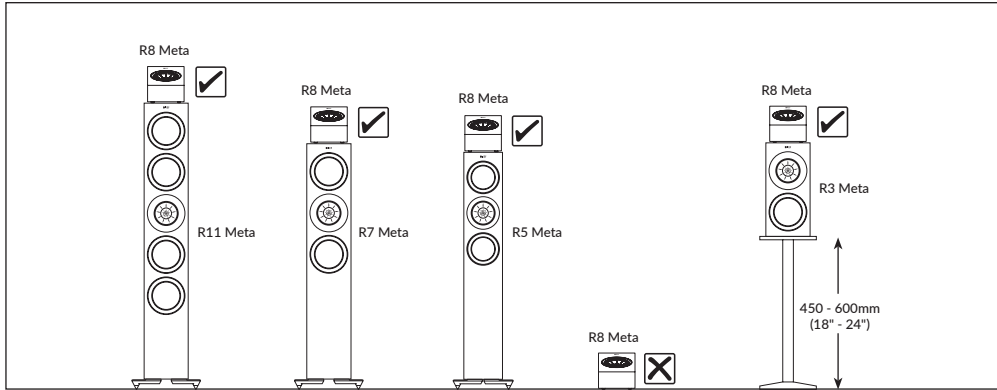
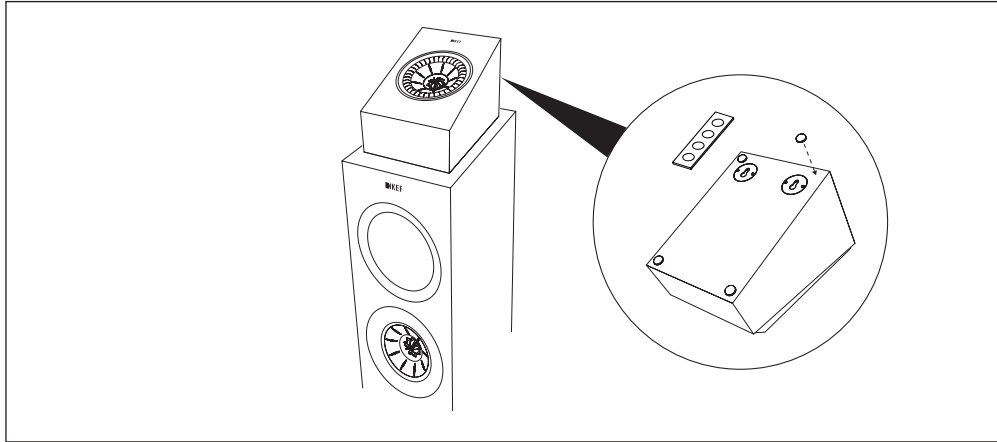
- KR**
- 설치 전 본 매뉴얼을 숙지 하세요
 - 품질보증서 확인
 - 보푸라기가없는 마른 천으로 닦으십시오
 - 윤활유 등으로 닦지 마세요
 - 습기 찬 곳은 피하세요
 - 설치 온도
 - 직사 광선을 피하세요
 - 케이블은 이동이 없는 곳에 설치하세요

Positioning

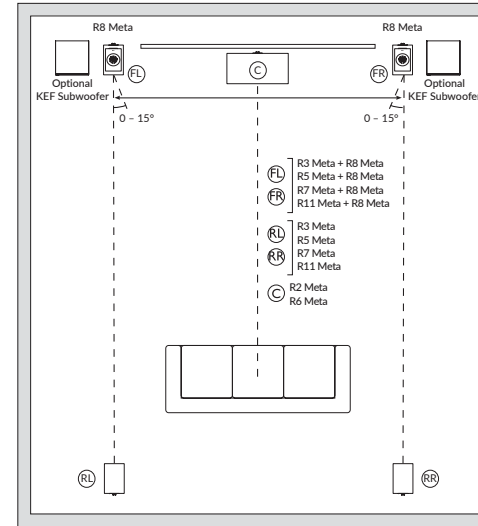
FR Positionnement DE Aufstellung IT Posizionamento ES Posicionamiento PT Posicionamento

NL Plaats en aansluiting van het netsnoer PL Ustalenie położenia RU Размещение JA 位置

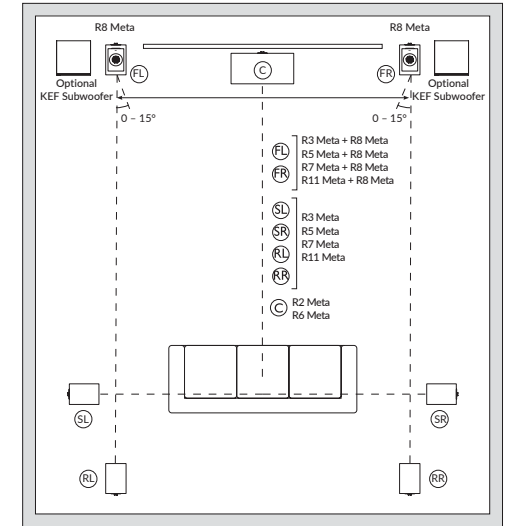
CHI-S 擺放位置 CHI-T 擺放位置 KR 설치 위치



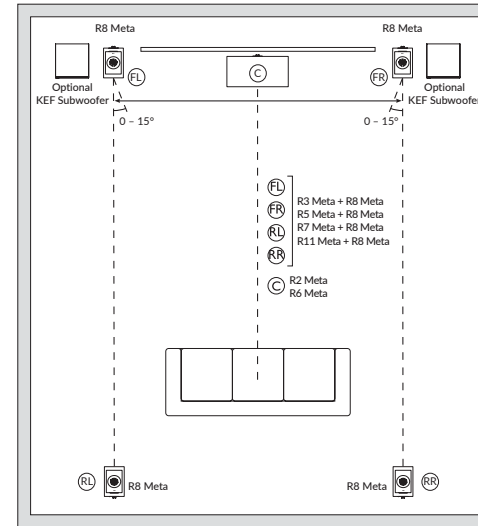
5.1.2 (2 x R8 Meta)



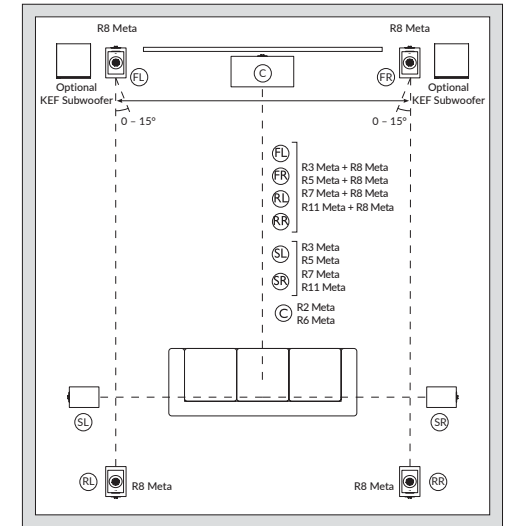
7.1.2 (2 x R8 Meta)



5.1.4 (4 x R8 Meta)



7.1.4 (4 x R8 Meta)



Wall Mounting

FR Fixation murale DE Schablone für wandmontage IT Montaggio a parete ES Montaje en pared

PT Montagem na parede NL Wandmontage PL Montaż naścienny RU Настенный монтаж JA 壁取り付け

CHI-S 挂壁式安装 CHI-T 掛壁式安裝 KR 월 마운트

WARNING

EN **Warning** - No attempt should be made to install these loudspeakers unless you are sure that you will not be cutting through electric cables, water or gas pipes, or supporting joists.

FR **Avertissement** - Avant de procéder à l'installation de ces H.P., vérifier bien que vous ne risquez à aucun moment de sectionner des câbles électriques, des canalisations d'eau ou de gaz ou toute autre élément de ce type.

DE **Warnung** - Wenn Sie diese Lautsprecher an der Wand installieren, stellen Sie unbedingt sicher, daß Sie nicht Stromkabel, Wasserleitungen, Gasrohre oder T-Träger durchbohren oder durchschneiden.

IT **Avvertenza** - Non cercare d'installare gli altoparlanti prima di aver verificato l'assenza di cavi elettrici, tubazioni dell'acqua e del gas e di travetti nella zona d'installazione.

ES **Atención** - No se debe intentar instalar los altavoces, a menos que se esté seguro de que no se va a dañar un cable eléctrico, tuberías de gas o agua o viguetas de soporte.

PT **Aviso** - Aquando da instalação destes altifalantes certifique-se de que não danifica cabos elétricos, canos de água ou de gás ou vigas de suporte.

NL **Waarschuwing** - Installeer deze luidsprekers enkel als u zeker weet dat u geen elektrische leidingen, water- of gasleidingen of steunbalken zult raken.

PL **Ostrzeżenie** - Nie należy instalować tych głośników bez upewnienia się, że użytkownik nie przebijie przewodów elektrycznych, rur wodnych lub gazowych, albo łączęń.

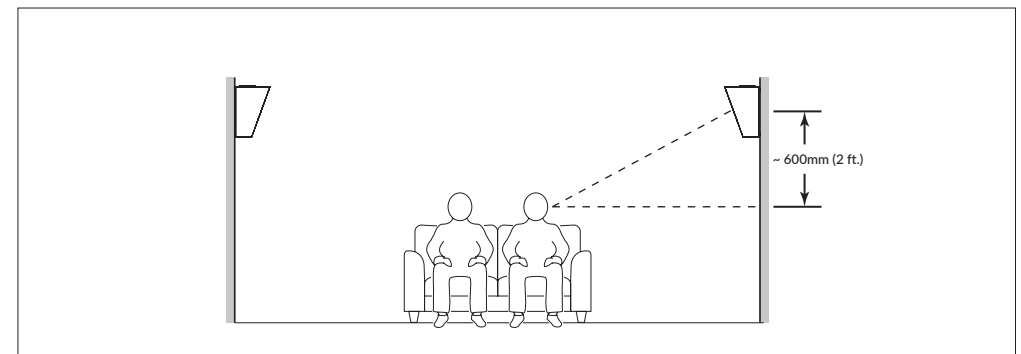
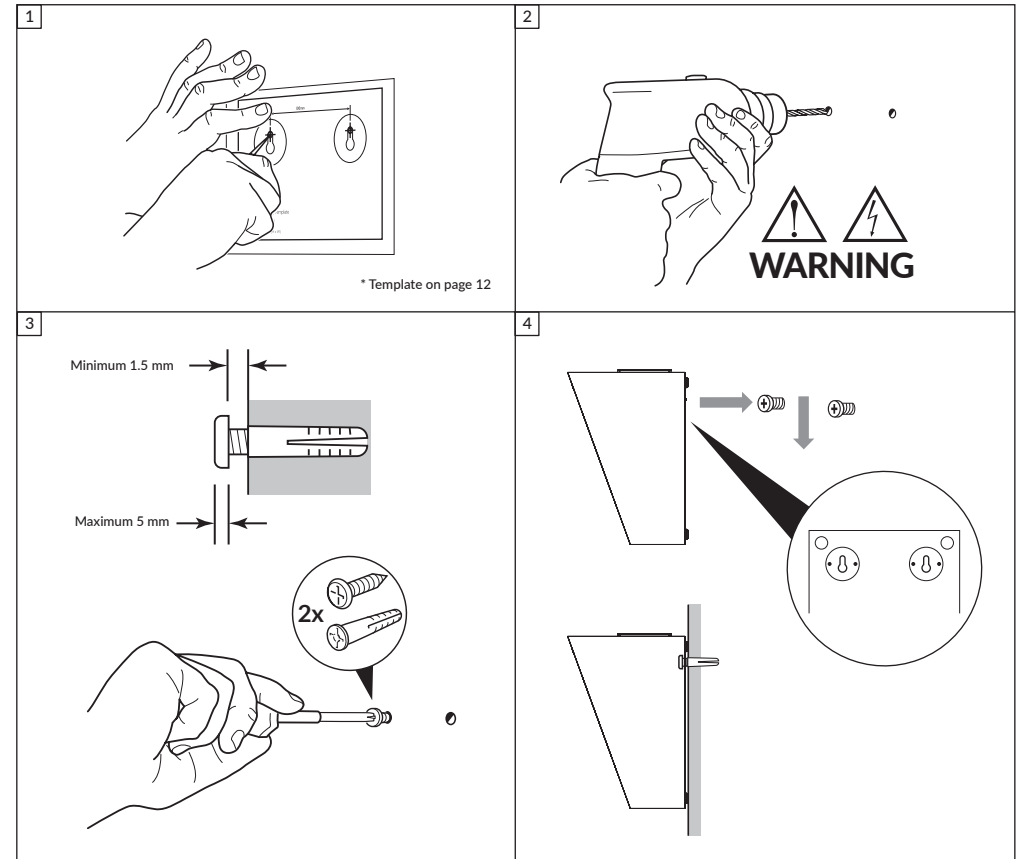
RU **Предупреждение** - Перед установкой данных акустических систем необходимо убедиться в том, что в ее ходе не будут повреждены электрические кабели, водопроводные или газопроводные трубы, а также несущие конструкции.

JA **警告!** 壁の強度が十分にあるかどうか、壁面内に電気の配線やガスや水の配管があるかどうか わからないときは、自分で取り付けずに専門の業者に依頼してください。または、販売店にご相談ください。

CHI-S **警告:** 进行挂壁式安装前, 必须确保安装时不会对电线、水管或燃气管及支撑托梁造成破坏。

CHI-T **警告:** 进行掛壁式安裝前, 必須確保安裝時不會對電線、水管或燃氣管及支撐托梁造成破壞。

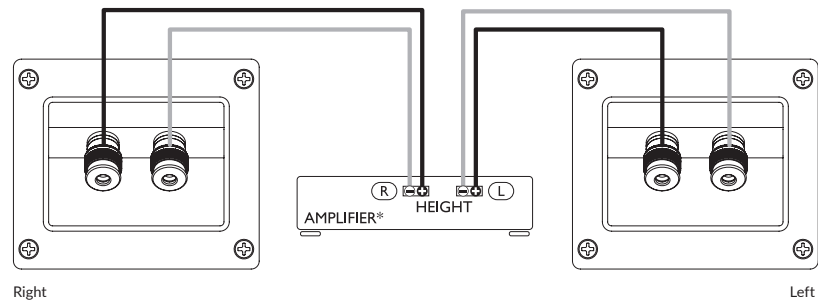
KR **경고** - 전기 케이블, 수관 또는 가스관, 지지 장선이 잘려지지 않았는지 확인하지 않고 라우드스피커를 설치하려 하지 마십시오.



Connections

FR Connexions DE Anschlüsse IT Collegamenti ES Conexiones PT Ligações NL Aansluitingen PL Połączenia

RU Соединения JA 接続 CHI-S 连接 CHI-T 連接 KR 연결



EN *Dolby Atmos supported amplifiers

With an A/V receiver or pre-processor that supports Dolby Atmos decoding and playback in your system, you can play Dolby Atmos content at home through any Blu-ray disc player or game console, or via your streaming service (with the device set to bitstream output and secondary audio disabled).

FR *Amplificateurs compatibles Dolby Atmos

En utilisant un récepteur Audio Vidéo ou un pré-ampli décodeur compatible Dolby Atmos vous pourrez profiter du Dolby Atmos à la maison sur n'importe quel lecteur Blu-Ray ou sur n'importe quelle console de jeu, de même que sur votre source de streaming (en sélectionnant la sortie bitstream et en désactivant la sortie audio secondaire).

DE *Dolby-Atmos-unterstützte Verstärker

Mit einem A/V-Receiver oder A/V-Prozessor in Ihrem System, der Dolby-Atmos-Decoding und -Wiedergabe unterstützt, können Sie Dolby-Atmos-Inhalte mit jedem Blu-ray-Player, jeder Spielekonsole und jedem Streaming-Gerät abspielen (mit den Einstellungen auf Bitstream und deaktiviertem "secondary audio").

IT *Compatibilità Dolby Atmos

Con un ricevitore A / V o pre-processore che supporta, nel vostro sistema, la decodifica e la riproduzione Dolby Atmos, è possibile riprodurre i contenuti Dolby Atmos a casa con qualsiasi lettore Blu-ray, console gaming, o tramite il servizio di streaming (disattivando il settaggio per l'uscita bitstream e audio secondario nei dispositivi).

ES *Amplificadores compatibles con Dolby Atmos

Con un receptor A/V o preprocesador compatible con la decodificación de Dolby Atmos y un reproductor en su sistema, puede reproducir contenido Dolby Atmos en su casa a través de cualquier reproductor de Blu-ray o consola de videojuegos, o a través de su servicio de streaming (con el dispositivo configurado con salida bitstream y el audio secundario desactivado).

PT *Alto-falantes suportados pela Dolby Atmos

Com um receptor ou pré processador de A/V que suporte a decodificação e playback do Dolby Atmos no seu sistema, você pode tocar o conteúdo do Dolby Atmos em casa através de qualquer aparelho de Blu-ray ou consola de vídeo game, ou através do seu serviço de transmissão (com o dispositivo ajustado para saída de fluxo contínuo e áudio secundário desativado).

NL *Dolby Atmos ondersteunende versterkers

Met een A/V-receiver of pre-processor die binnen uw systeem Dolby Atmos decodeert en afspeelt, kunt u Dolby Atmos-inhoud thuis via een Blu-ray disc-speler of gameconsole afspelen, of via uw streaming service (binnen uw systeem ingesteld op bitstream output en secundaire audio uitgeschakeld).

PL *Dolby Atmos wspieranie urządzeń

Z odbiornikiem A/V lub przedwzmacniaczem który wspiera system kodowania Dolby Atmos i odtwarza w tym systemie możesz odtwarzać zawartość Dolby Atmos w domu przez każdy odtwarzacz Blu-ray oraz konsolę do gier lub przez twój serwis streamingowy (z urządzeniem ustawionym na wyjście bitstream i powtórny wyłączeniu audio).

RU *Усилители с поддержкой Dolby Atmos

Если ваш AV ресивер или предусилитель-процессор поддерживает формат Dolby Atmos, вы можете воспроизводить соответствующий контент через ваш Blu-Ray проигрыватель, игровую приставку или сетевой сервис (необходимо в настройках включить режим цифрового выход

JA *Dolby Atmosをサポートするアンプ

AV レシーバーやプロセサーで Dolby Atmos に対応しているものは、Dolby Atmos のコンテンツをお持ちの Blue-Ray ディスクプレーヤーやゲーム機で HDMI 出力を持つほとんどの機種で再生することが出来ます。

CHI-S *支持 Dolby Atmos 杜比全景声的功放机

只要 AV 接收机或前级处理器带有支持 Dolby Atmos 全景声解码播放功能，您可在家中通过各类型的蓝光播放机、游戏主机，或是网络串流服务（请设置为 bitstream 输出，并禁用次级音频）等播放途径来欣赏 Dolby Atmos 全景声格式的视频片。

CHI-T *支援杜比全景聲的擴大機

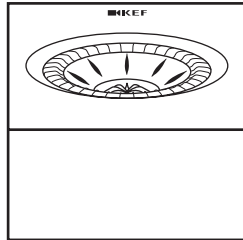
在家用系統中使用支援杜比全景聲的擴大機及處理器，您可以藉由藍光機與遊戲機或數位流器材播放具有杜比全景聲內容的音效（藉由數位流輸出裝置及輔助音頻裝置）。

KR *돌비 애트머스 사운드를 지원하는 앰프

돌비 애트머스 디코딩 및 재생을 지원하는 AV 리시버나 프로세서로 가정에서 돌비 애트머스 콘텐츠를 블루레이 디스크 플레이어나 게임 콘솔, 그리고 스트리밍 기기 (비트 스트림 출력으로 설정하여 다른 오디오는 꺼진 상태로) 를 통해서 재생하실 수 있습니다.

Specifications

FR Spécifications DE Technische daten IT Specifiche ES Especificaciones PT Especificações NL Specificaties
 PL Specyfikacje techniczne RU Технические характеристики JA スペック CHI-S 规格 CHI-T 规格 KR 주요 사양



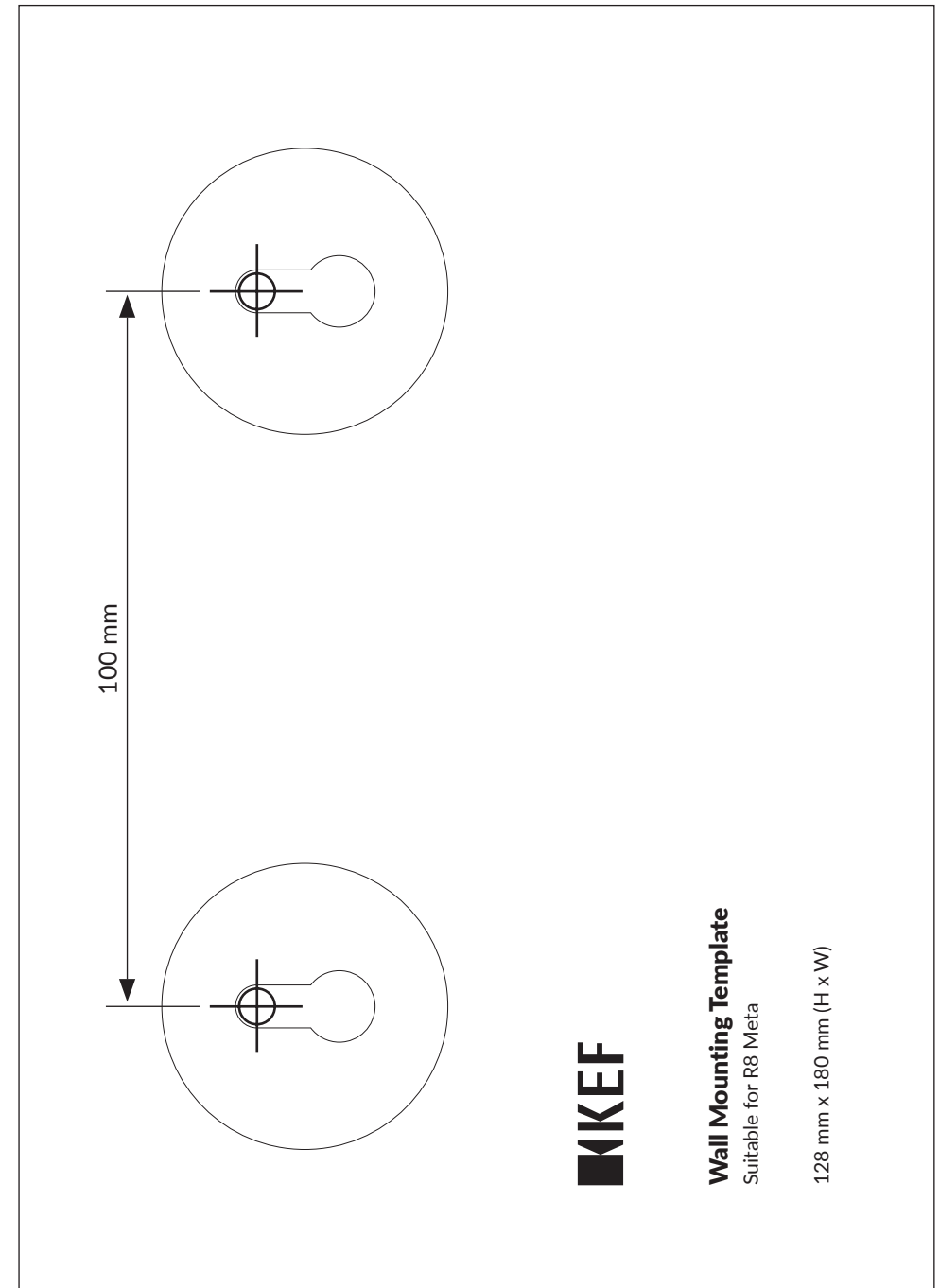
Model	R8 Meta
Design	Two-way closed box
Drive units	Uni-Q Driver Array: HF: 25 mm (1 in.) vented aluminium dome with MAT MF/LF: 130 mm (5.25 in.) aluminium cone
Frequency range (-6dB)	88 Hz - 19.5 kHz
Frequency response (±3dB)	97 Hz - 17.5 kHz
Crossover frequency	2.6 kHz
Amplifier requirement	25 - 150 W
Sensitivity (2.83V/1m)	85 dB
Harmonic distortion (90dB, 1m)	<1% 220 Hz and above <0.5% 320 Hz - 20 kHz
Maximum output	106 dB
Impedance	4 Ω (min. 3.2 Ω)
Weight	4.5 kg (9.9 lbs.)
Dimension (H x W x D) with terminal	174 x 175 x 259 mm (6.8 x 6.9 x 10.2 in.)

Metamaterial Absorption Technology is a joint developemnt with Acoustic Metamaterials Group.

Dolby, Dolby Atmos, and the double-D symbol are registered trademarks of Dolby Laboratories Licensing Corporation.

For further information, please visit KEF.com

KEF reserves the right, in line with continuing research and development, to amend or change specifications. E&OE.



GP Acoustics (UK) Limited
Eccleston Road
Tovil, Maidstone
Kent, ME15 6QP
UK

