

TD402 DD

BEDIENUNGSANLEITUNG

USER GUIDE

MANUEL D'UTILISATION

РУКОВОДСТВО ПОЛЬЗОВАТЕЛЯ

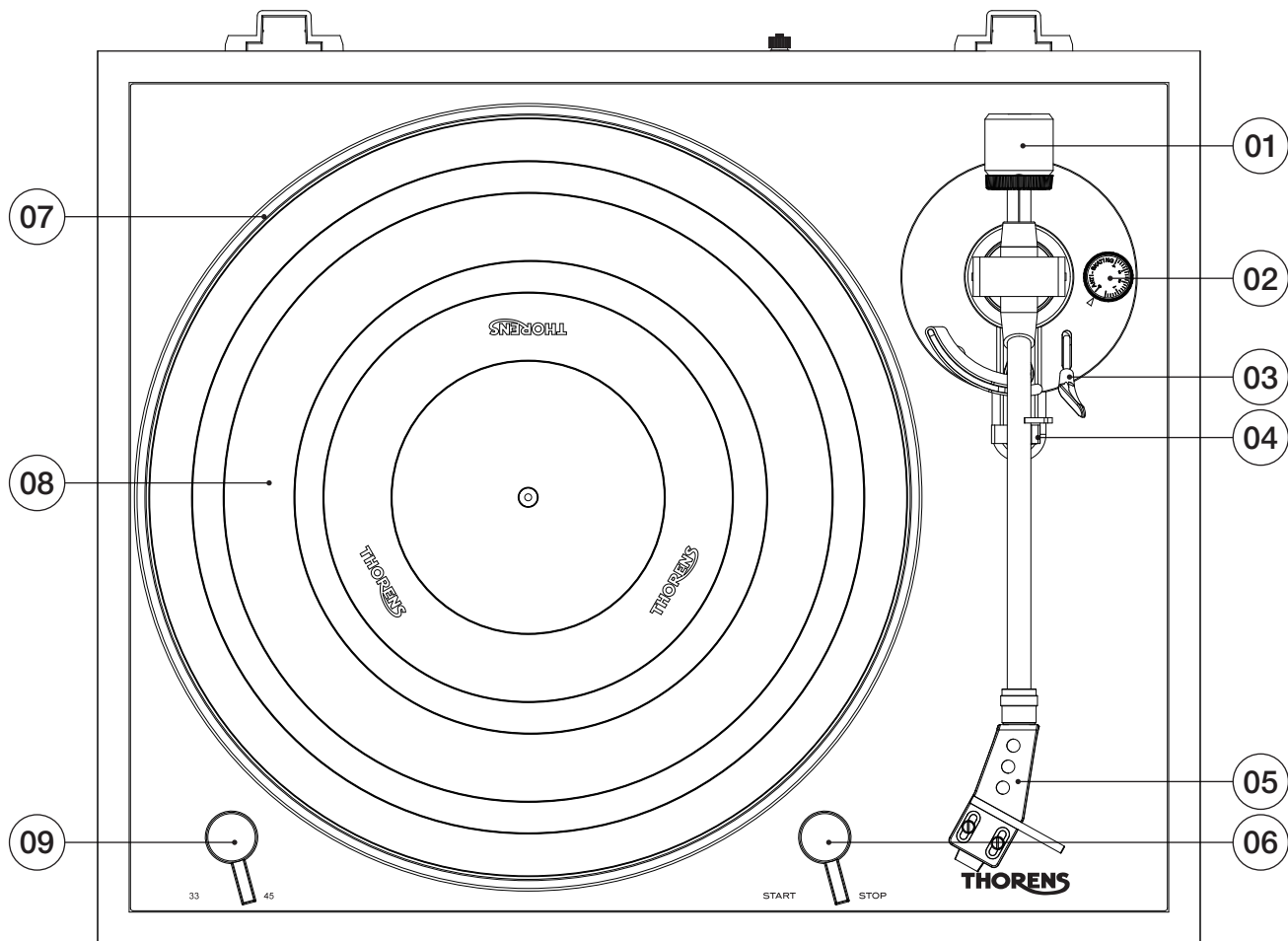
使用手册



Thorens GmbH

Lustheide 85 · 51427 Bergisch Gladbach · Deutschland
www.thorens.com · info@thorens.com

THORENS[®]
www.thorens.com



01. Gegengewicht

Das Gegengewicht dient zum korrekten Ausbalancieren des Tonarms und der Einstellung der Auflagekraft.

02. Anti-Skating Einstellung

Damit wird die korrekte Anti-Skating Kraft eingestellt. Der jeweilige Wert richtet sich nach dem verwendeten Tonabnehmer.

03. Lifthebel

Mit dem Lift wird der Tonarm angehoben und abgesenkt.

04. Tonarmstütze mit Verriegelung

Ablage des Tonarms mit Verriegelung.

05. Abnehmbare Headshell

Trägt das Abtastsystem, kann durch lösen der Überwurfmutter abgenommen werden.

06. START/STOP Schalter

Starten und Stoppen des Plattentellers.

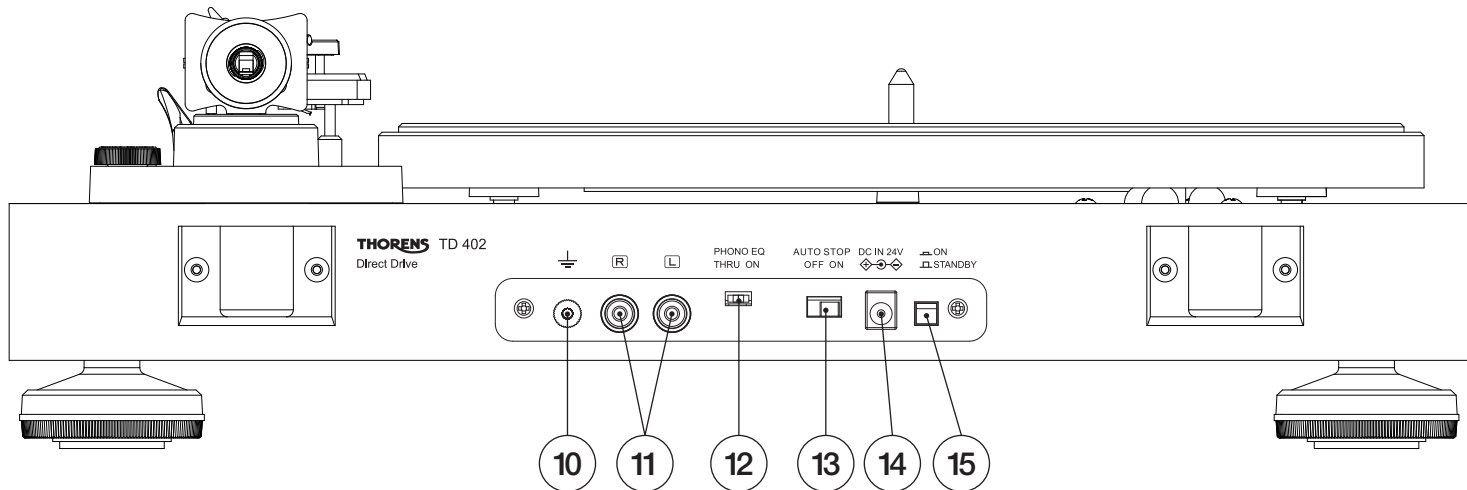
07. Plattenteller

08. Gummimatte

Unterlage für die Schallplatte. Nicht ohne Matte abspielen.

09. 33 / 45 Umschalter

Schaltet elektronisch zwischen 33,3 und 45 U/Min um.



10. Erdungsschraube

Geräteseitige Befestigung des Erdungskabels gegen Brummstörungen

11. RCA Buchsen (links/rechts)

Verbindung des Plattenspielers mit dem Verstärker.

12. Phonoverstärker EIN/Aus Schalter (für MM Systeme)

ON: eingebauter Phonoverstärker eingeschaltet. Cinchkabel wird mit einem beliebigen „Line“-Eingang des nachfolgenden Verstärkers verbunden (nicht „Phono“).

OFF: eingebauter Phonoverstärker ausgeschaltet. Cinchkabel muss mit einem „Phono“-Eingang des nachfolgenden Verstärkers verbunden werden.

13. AUTO PLAY Auswahl

ON: schaltet die Auto-Play Funktion ein. Der Plattenteller startet, wenn der Tonarm aus der Ruheposition geschwenkt wird und schaltet am Ende der Platte ab.

OFF: schaltet die Auto-Play Funktion aus. Der Plattenspieler läuft im manuellen Betrieb.

14. Anschluss Stromversorgung

Anschluss des externen Netzteils

15. Ein/Aus Schalter

Hauptschalter, schaltet den Plattenspieler ein und aus

INSTALLATION DER STAUBSCHUTZHAUBE

01. Nehmen Sie die Haube und die beiden Scharniere vorsichtig aus der Verpackung.
02. Schieben Sie die Klemmen der Scharniere vorsichtig in die passende Position der Haube.
03. Setzen Sie die Scharniere der Haube in die entsprechenden Halterungen auf der Rückseite des Laufwerks.

GRUNDEINSTELLUNGEN

01. Setzen sie den Plattenteller (7) über die Tellerachse. Drehen Sie ihn einige Male mit der Hand und kontrollieren so, ob er richtig aufliegt und legen dann die Gummimatte (8) mit dem Schriftzug „Thorens“ nach oben auf den Teller.
02. Schieben Sie die Headshell (5) vorne in die Öffnung des Tonarms und befestigen Sie sie durch drehen der Überwurfmutter. Bitte achten Sie darauf, das Gewinde nicht zu überdrehen.
03. Schrauben Sie das Gegengewicht (1) hinten auf den Arm.
04. Drehen sie den Anti-Skating Knopf (2) gegen den Uhrzeigersinn bis die Markierung auf „0“ zeigt.
05. Senken Sie den Lifthebel (3) nach vorne, sodass der Tonarm absinkt.
06. Entfernen sie den Nadelschutz, lösen die Verriegelung des Tonarms und bewegen ihn zwischen Stütze (4) und Plattenteller, damit er frei nach oben und unten schwingen kann. (Vorsicht: die Nadel darf nirgends anstoßen).
07. Drehen sie das Gegengewicht am Tonarmende, bis der Tonarm frei schwebt und von allein in eine Mittelposition zurückkehrt. Wenn der Arm nach oben schwebt, drehen Sie das Gewicht gegen den Uhrzeigersinn, schwebt er nach unten drehen Sie das Gewicht in die andere Richtung. Damit ist der Arm ausbalanciert.
08. Führen Sie den Tonarm wieder zurück in die Stütze und verriegeln sie diese.
09. Drehen Sie den Ring mit der Skalierung am Gegengewicht, ohne das Gegengewicht selber zu verdrehen, auf „0“.
10. Die Skala bezieht sich auf das Auflagegewicht in Gramm. Bei dem mitgelieferten Tonabnehmersystem AT VM 95E drehen Sie das ganze Gegengewicht gegen den Uhrzeigersinn auf einen Wert von „2“ und stellen dann diesen Wert auch am Anti-Skating Knopf (2) ein. Falls Sie einen anderen als den mitgelieferten Tonabnehmer nutzen, wiederholen Sie die Punkte ab 7) mit den zu diesem Tonabnehmer passenden Werten.

ANSCHLUSS UND BETRIEB

Dem Plattenspieler liegt ein externes Steckernetzteil passend für Ihr Stromnetz bei. Das Netzteil verbinden Sie mit der Buchse (14) auf der Rückseite und schalten den Plattenspieler mit dem Schalter (15) ein.

Die RCA (Cinch-) Anschlüsse auf der Rückseite des TD 201 werden je nach Stellung des Schalters (12) entweder mit einem freien Line-Eingang (Stellung „On“) oder einem freien „Phono“-Eingang (Stellung „Off“) des folgenden Verstärkers verbunden.

01. Legen Sie eine Schallplatte auf den Teller, bei 45er Singles nutzen Sie den beiliegenden Adapter.
02. Wählen Sie die Geschwindigkeit und stellen Sie sicher, dass der Lifthebel (3) sich in oberer Position befindet.
03. Lösen Sie die Verriegelung des Tonarms und platzieren den Tonabnehmer über der Einlaufrille der Schallplatte und starten Sie den Motor mit dem Schalter (6). Wenn der rückwärtige Schalter (13) auf „ON“ steht, ist die Auto-Play Funktion aktiv und der Plattenteller startet automatisch, wenn der Tonarm aus der Stütze in Richtung Teller geführt wird.
04. Wenn der Teller dreht, senken Sie den Tonarm mit dem Lifthebel (3) ab.
05. Wenn die Schallplatte durchgelaufen ist oder Sie die Wiedergabe unterbrechen wollen, heben Sie den Tonarm mit dem Lifthebel an und führen ihn mit der Hand zurück auf die Stütze.
06. Mit dem Schalter (6) stoppen Sie den Motor. Wenn der rückwärtige Schalter (13) auf „ON“ steht, ist die Auto-Play Funktion aktiv und der Plattenteller stoppt automatisch, wenn die Plattenseite abgespielt wurde.
07. Wenn Sie die Wiedergabe beendet haben, schalten Sie das Gerät mit dem Schalter (15) auf der Rückseite aus, um Energie zu sparen.

ERSETZEN DER ABTASTNADEL

- Verriegeln Sie den Tonarm in der Stütze.
- Nehmen Sie die Headshell (5) ab.
- Entfernen Sie den Nadelschutz.
- Umfassen Sie den Nadeleinschub und ziehen in vorsichtig nach vorne.
- Setzen sie einen neuen Nadeleinschub in umgekehrter Reihenfolge ein.
- Setzen sie den Nadelschutz wieder auf.

ENTFERNEN DES TONABNEHMERS

- Evtl. sind die folgenden Schritte einfacher durchzuführen, wenn vorher die Headshell vom Tonarm abgenommen wird.
- Verriegeln Sie den Tonarm in der Stütze.
- Entfernen Sie die Abtastnadel wie oben beschrieben – oder stellen Sie sicher, dass der Nadelschutz aufgesetzt ist.
- Lösen sie die beiden Schrauben, die den Tonabnehmer mit der Headshell verbinden.
- Lösen Sie die vier Kabel an den Pins an der hinteren Seite des Tonabnehmers.
- Falls Sie die Headshell abgenommen haben, setzen Sie sie wieder ein.

EINBAU EINES NEUEN TONABNEHMERS

- Evtl. sind die folgenden Schritte einfacher durchzuführen, wenn vorher die Headshell vom Tonarm abgenommen wird.
- Verbinden Sie die vier Kabel in der Headshell mit den Pins an der Rückseite des Tonabnehmers. Berücksichtigen Sie die korrekte Zuordnung der farbigen Kabel zu den passenden Pins.
- Entfernen sie den Nadeleinschub des neuen Tonabnehmers
- Verschrauben Sie den neuen Tonabnehmer mit der Headshell mit zwei passenden Schrauben.
- Setzen Sie den Nadeleinschub wieder ein.
- Schieben sie den Nadelschutz auf.

- Falls Sie die Headshell vom Arm abgenommen haben, setzen Sie sie wieder ein.
- Um den neuen Tonabnehmer zu justieren, folgen Sie der dazu beiliegenden Anleitung. Es empfiehlt sich dazu, die Schrauben in der Headshell zunächst noch nicht fest anzuziehen.

WICHTIGER HINWEIS

Wir empfehlen eine regelmäßige Reinigung Ihrer Schallplatten mittels Bürste, die wir als separates Produkt anbieten. Ebenfalls sollte die Nadel für die Abtastung sauber sein, passende Produkte zur Reinigung bieten wir ebenfalls an.

Um Ihre wertvollen Schallplatten lange im bestmöglichen Zustand zu erhalten, sollte die Abtastnadel regelmäßig (alle 300-500 Stunden) gewechselt werden.

TRANSPORT DES PLATTENSPIELERS

Setzen Sie den Nadelschutz auf den Tonabnehmer, verriegeln den Arm in der Stütze und entfernen danach den Plattenteller von der Tellerachse und das Gegengewicht vom Tonarm.

WICHTIG!

BEWAHREN SIE DIE VERPACKUNG AN EINEM TROCKENEN ORT AUF FÜR DEN FALL, DASS DER PLATTENSPIELER EINMAL TRANSPORTIERT WERDEN MUSS.

BEIM VERPACKEN BITTE DARAUF ACHTEN, DEN PLATTENTELLER ZUUNTERST IN DEN KARTON ZU LEGEN.

Laufwerk

Antriebsart	Direct Drive
Motor	DD Motor
Geschwindigkeit	33 1/3 U/Min, 45 U/Min
Abweichung Solldrehzahl max.	+/-0.33%
Max. Gleichlaufschwankungen	< 0.15%
Signal-to-Noise Abstand	67dB oder höher (A-bewertet, 20kHz LPF) 60dB oder höher (unbewertet, 20kHz LPF)
Plattenteller	Aluminumguss
Durchmesser	12“, 300mm

Tonarm	Carbon/Aluminium
Type	Gerade, Statisch ausbalanciert
Effektive Länge	8.8", 223.6mm
Auflagekraft	0 bis 4g
Systemgewicht	3.5 bis 6.2g
Überhang	18.6mm
Anti-Skating Einstellung	vorhanden

Tonabnehmer

Typ	MM (Audio-Technica VM95E)
Stylus	Elliptischer Diamant, bonded
Frequenzgang	20Hz bis 22kHz
Kanaltrennung	>20dB
Kanalgleichheit	<2dB
Vertikaler Spurwinkel	23 Grad
Abschlussimpedanz	47k Ohm
Ausgangsspannung	4mV (1kHz, 5cm/sec.)
Auflagekraft	2.0g +/-0.2g
Gewicht	6.1g
Gewicht Headshell	11g (einschl. Schrauben, Muttern und Kabel)

Ausgang

Connector	RCA (Cinch), vergoldet
Stromversorgung	AC 100 to 240V, 50/60Hz
Leistungsaufnahme	2.5W
Maße über alles (B x T x H)	420 x 355x 139mm
Gewicht	Ca. 6.1 kg

TD402 DD

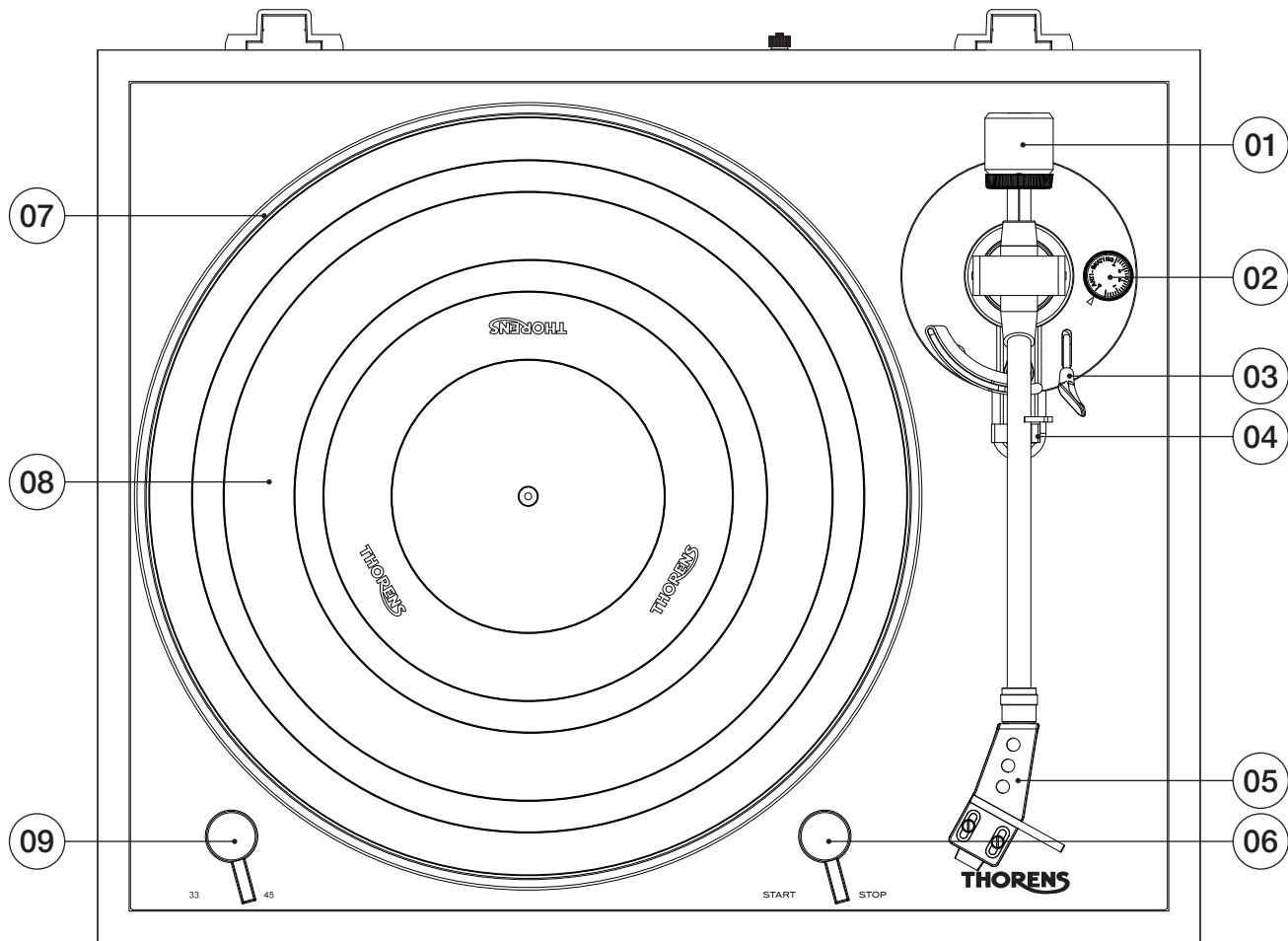
BEDIENUNGSANLEITUNG

USER GUIDE

MANUEL D'UTILISATION

РУКОВОДСТВО ПОЛЬЗОВАТЕЛЯ

使用手册



01. Counterweight

The counterweight is used for precise adjustment of the stylus pressure on the vinyl, to properly balance the tonearm.

02. Anti-Skating Control

To set the anti-skating force of the tonearm.

03. Tone arm Lever

Use this lever to lower and raise the tonearm.

04. Tone arm Lock (arm rest)

To lock the tone arm in place when not in use.

05. Headshell

This holds the needle in place and provide needle protection

06. START/STOP switch

To switch to “START” to start the playing or switch to “STOP” to stop the playing

07. Platter

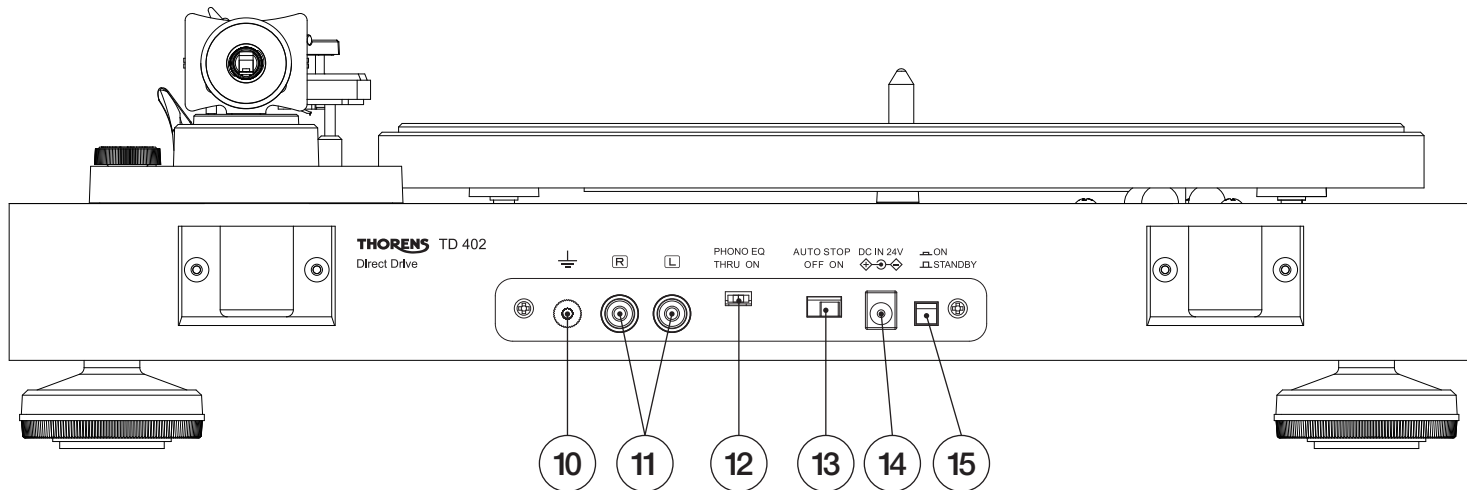
Place the record here when playing.

08. Rubber Mat

To provide floor protection, anti-slip safety and comfort

09. 33 / 45 RPM Switch

Select 33 or 45 rpm for playing a vinyl



10. Grounding terminal

A direct electrical connection to the earth

11. RCA JACKS selector

Plug in the RCA cable, and connect the cable to the audio amplifier

12. PHONO EQ

ON: Connect the RCA cable to an LINE-IN terminal of the amplifier.

OFF: Connect the RCA cable to a PHONO-IN (MM) terminal of the amplifier.

13. AUTO PLAY

ON: to start the AUTO-PLAY function. Motor starts turning once the tonearm is moved out of its rest towards the platter. After record is finished motor stops

OFF: to stop AUTO-PLAY function.

14. Power Jack

Connecting power cable

15. Power Switch

To turn the unit On/Off

DUST COVER INSTALLATION

01. Unwrap the two hinges and the dustcover.
02. Note that the hinges have a clamp side and a tab side.
03. Note that the dustcover has two spots on its rear edge shaped to accept the clamps.
04. Carefully push the clamps onto the dustcover in these locations
05. Now snap the two clamps into the areas indicated at the back of the turntable to accept them.

MOUNT AND ADJUST

01. Place the aluminum turntable platter over the center spindle. Spin the platter a few times to be sure it is placed correctly. Now place the rubber platter mat on top of the platter so the ribbed sections point upward
02. Insert the headshell into the tone arm and fix it by turning the collar.
03. Insert the counterweight on the end of the tone arm, rotating it until it threads into place.
04. Rotate the antiskating knob counterclockwise until it is set to “0”. Make sure the gauge is pointing in your direction
05. Place the lever for the tone arm lift in the front position so that the lift bank lowers.
06. Open the tone arm lock. Seize the handle of the tone arm and move it just outside the edge of the platter so that it can float up and down. Remove the protective cap from the stylus. (Be careful not to hit the stylus against anything.)
07. Turn the counterweight until the tone arm floats level. If the tone arm moves up: Turn the counterweight counter-clockwise. If the tone arm moves down: Turn the counterweight clockwise
08. Put the tone arm back onto the arm rest and lock it.
09. The counterweight has a rotary ring with a scale. Without turning the counterweight, only turn the ring until the zero “0” aligns with the indicator line.
10. The scale indicates the stylus pressure in grams. The pressure of the cartridge supplied with this turntable is 2g, turn the entire counterweight counter-clockwise to “2” and the anti-skating to “2”, too. If a different cartridge is

used, adjust the stylus pressure and the antiskating indicated to the corresponding specifications.

MAINS CONNECTION

An external switching power adaptor is supplied with this turntable.

There are the RCA jack on the rear panel of the turntable. You can use it to connect to your amplifier. You also could switch the selector to “ON” or “OFF”, and connect the RCA plug to the “LINE” input of your amplifier.

01. Place the record on the turntable. If it is a 45 rpm, you need to place the adaptor on the record spindle.
02. Choose the playing speed.
03. Release the pick-up arm clip. If AUTO PLAY switch (13) on the back is set to ON motor starts turning automatically once the arm is moved towards platter.
04. Place the cartridge vertically over the first track of the record the turntable starts turning.
05. Lower the cue lever to place the stylus in the groove
06. When playback is complete, push the cue lever to lift the tone arm and move it back to the arm rest. If AUTO PLAY switch (13) on the back is set to ON motor stops automatically at the end of the record.
07. After finish the playback, please switch off the power to save energy.

TO REPLACE THE STYLUS

- Put the rest clip on the pick-up arm.
- Remove Headshell (5) from the tonearm.
- Remove the protective cap from the stylus.
- Pull the stylus to the lower front and remove it.
- Put in the new stylus following the reverse procedure.
- Replace the protective cap on the stylus.

TO REMOVE THE CARTRIDGE

- Put the rest clip on the pick-up arm.
- Remove headshell (5) from the tonearm.
- Remove the stylus to prevent damage.
- Remove the two cartridge fixing screws.
- Disconnect the four link wires at the back of the cartridge.

TO INSTALL NEW CARTRIDGE

- Connect the four link wires.
- Take care of the receptacle's colors.
- Install the cartridge in the head shell.
- Install the two cartridge fixing screws.
- Re-install the stylus.
- Replace the protective cap on the stylus.

IMPORTANT RECOMMENDATIONS

We advise you to clean your records using a rag impregnate with an antistatic product for maximum enjoyment of your records and also to make them last.

We would also point out that for the same reason your stylus should be replaced periodically (approximately every 250 hours). Dust the stylus from time to time using a very soft brush dipped in alcohol (brushing from back to front of the cartridge).

WHEN TRANSPORTING YOUR RECORD PLAYER DO NOT FORGET TO:

Replace the protective cap on the stylus. Remove the platter by pulling it straight up off the spindle. Put the rest clip into the pick-up arm.

IMPORTANT!

ALWAYS KEEP THE SHIPPING CARTON IN A DRY PLACE FOR THE EVENT THAT THE RECORD PLAYER HAS TO BE PACKED AGAIN FOR TRANSPORTATION.

IN THIS CASE IT IS IMPORTANT TO DETACH THE PLATTER AND PUT IT ON THE BOTTOM OF THE SHIPPINGBOX, JUST AS IT WAS ORIGINALLY DELIVERED TO YOU.

Turntable section

Drive System	Direct Drive
Motor	DD Motor
Speed	33 1/3 RPM, 45 RPM
Rotation Speed Variation	+/-0.33%
Wow and Flutter	0.15%
Signal-to-Noise Ratio	67dB or higher (A-weighted, 20kHz LPF) 60dB or higher (unweighted, 20kHz LPF)
Platter	Aluminum Die-cast
Diameter of Platter	12", 300mm

Tonearm section	Carbon tube
Type	Static Balance, Straight
Effective Arm Length	8.8", 223.6mm
Stylus Pressure Range	0 to 4g
Supported Cartridge Weight	3.5 to 6.2g
Overhang	18.6mm
Anti-skating Adjustment	Supported

Cartridge section

Type	MM type (Audio-Technica VM95E)
Stylus Construction	Bonded elliptical Diamond
Frequency Response	20Hz to 22kHz
Channel Separation	>20dB
Channel Balance	2.0dB
Vertical Tracking Angle	23 degrees
Supported Load Impedance	47k ohms
Output Voltage	4mV (1kHz, 5cm/sec.)
Stylus Pressure	2.0g +/-0.2g
Cartridge Weight	6.1g
Head-shell Weight	11g (including Screws, Nuts and Wires)

Analog Output

Connector RCA Pin jack (Gold-plated)

Power AC 100 to 240V, 50/60Hz

Power Consumption 2.5W

Overall Dimensions (W x D x H) 420 x 355x 139mm

Weight Approx. 6.1 kg

TD402 DD

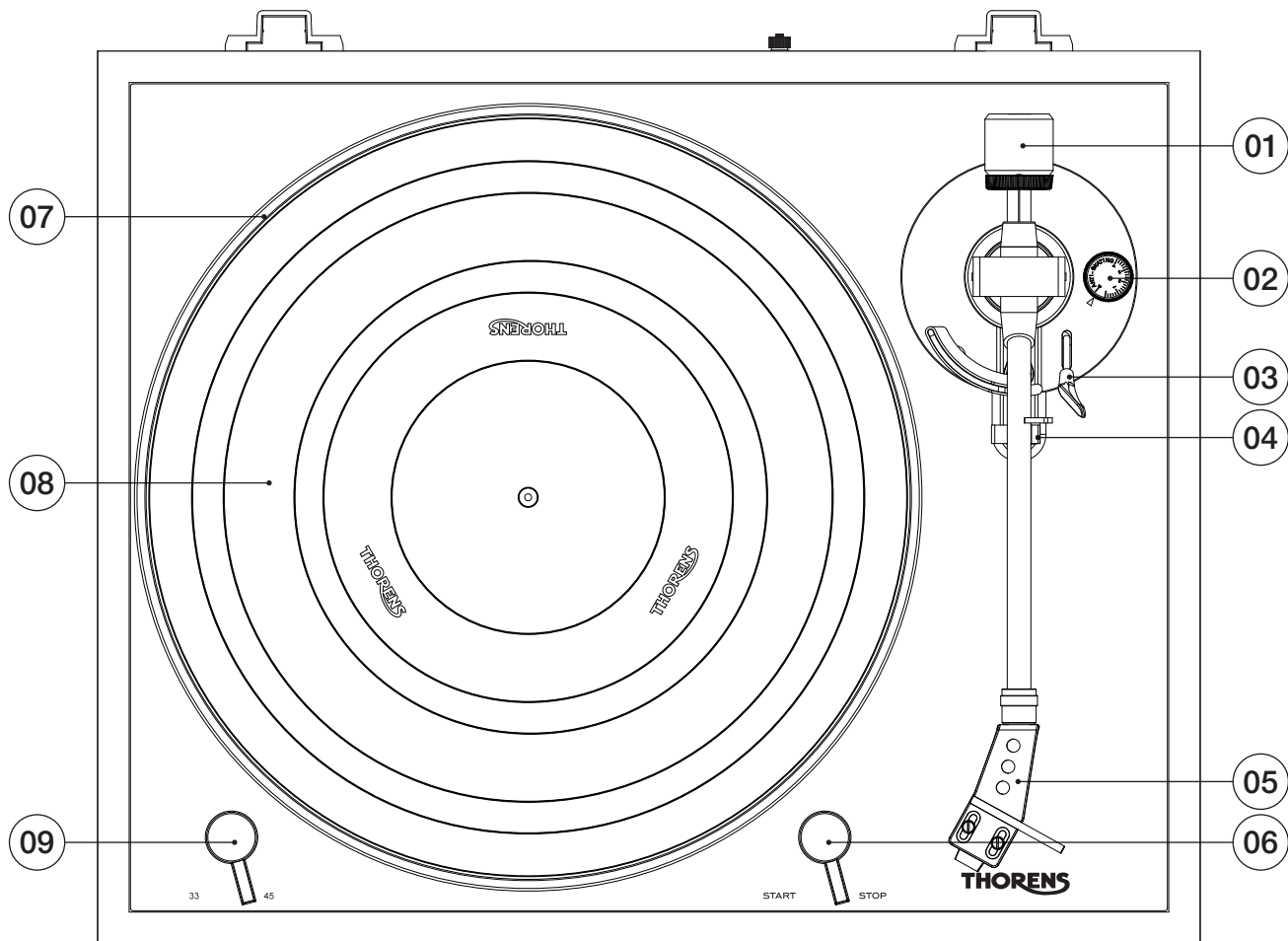
BEDIENUNGSANLEITUNG

USER GUIDE

MANUEL D'UTILISATION

РУКОВОДСТВО ПОЛЬЗОВАТЕЛЯ

使用手册



1. Contrepoids

Le contrepoids est utilisé pour ajuster la pression de la cellule, force d'appui, sur le disque

2. Contrôle Anti-Patinage

Molette de stabilisation latérale du bras..

3. Lève bras

Manette de montée et descente du bras sur le disque

4. Loquet de verrouillage du bras

Verrouillage du bras sur son support

5. Porte Cellule

Support de cellule + stylus (diamant)

6. Bouton Marche / Arrêt

Sélecteur marche / arrêt

7. Plateau

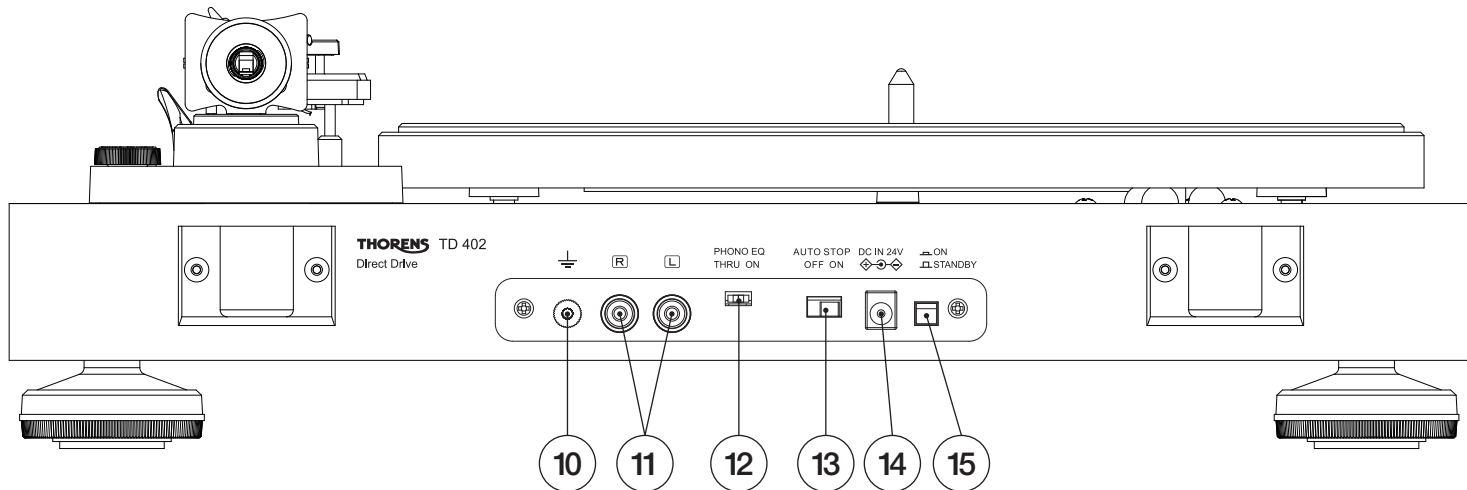
Support disque

8. Couvre Plateau

Tapis de protection en caoutchouc, protégeant vos disques lors de la lecture

9. Sélecteur de Vitesse 33 T / 45 T

Bouton de sélection 33 tours / minute ou 45 tours / minute



10. Fiche de Masse

Raccordement à la terre

11. Entrée Cinch/ Rca

Connectez votre câble de liaison à un amplificateur intégré ou préamplificateur

12. Sélecteur Pré-ampli Phono

ON: Permet de raccorder votre platine à une entrée ligne de votre amplificateur intégré ou préamplificateur

OFF: Permet de raccorder votre platine à l'entrée phono de votre amplificateur intégré ou préamplificateur

13. Sélecteur Arrêt Fin de Disque

ON: Permet l'arrêt de la platine en fin de disque

OFF: Désactivation de la fonction arrêt fin de disque

14. Alimentation

Fiche de raccordement alimentation secteur

15. Sélecteur Marche / Arrêt

Bouton Marche - Arrêt

INSTALLATION DU COUVERCLE

01. Déballez les deux charnières et le couvercle
02. Mettre celles-ci dans l'emplacement prévu à cet effet sur le contre-plateau
03. Celles-ci sont situées à l'arrière de la platine
04. Insérez délicatement le couvercle à l'intérieur de celles-ci.
05. Maintenant vous pouvez ouvrir et fermer le capot de votre platine.

MONTAGE

01. Placez le plateau en aluminium dans son axe.
Faites tourner celui-ci pour être sûr du bon positionnement. Ensuite, placez le tapis de protection en caoutchouc
02. Positionnez le porte cellule à l'extrémité du bras de lecture et fixez celui-ci à l'aide de la bague de serrage
03. Insérez le contrepoids autour de l'axe positionné à l'arrière du bras de lecture.
04. Positionnez le bouton antiskating sur la position zéro
05. Placez la manette du lève-bras en position basse afin que le guide du bras de lecture se baisse.
06. 6) Déverrouillez le bras de lecture. Saisissez la poignée du porte cellule et déplacez le bras de lecture juste à l'extérieur du bord du plateau pour qu'il puisse flotter de haut en bas. Retirez la protection de la cellule (faites attention de ne pas endommager le diamant de la cellule)
07. Ajustez le contrepoids jusqu'à ce que le bras de lecture flotte à niveau. Si le bras de lecture se dresse vers le haut : tournez le contrepoids dans le sens contraire des aiguilles d'une montre. Si le bras de lecture s'oriente vers le bas : tournez le contrepoids dans le sens des aiguilles d'une montre. Chaque mouvement du contrepoids doit être mesuré
08. Remettez le bras de lecture sur son emplacement initial et verrouillez-le.
09. Le contrepoids est équipé d'un anneau rotatif avec une échelle en gramme (g). Sans modifier la position du contrepoids, positionner l'anneau rotatif afin que zéro "0" soit aligné avec le repère indicatif (axe).

10. L'échelle indique la force d'appui sur la cellule en gramme (g). Pour la cellule fournie, la force d'appui est de 2 g. Dès lors manipulez le contrepoids délicatement dans le sens des aiguilles d'une montre jusqu'au repère « 2 ». Régler l'antiskating sur cette même valeur "2". Si vous utilisez une autre cellule, faite à nouveau les réglages en fonction de la force d'appui recommandée sans oublier de modifier à nouveau l'antiskating.

RACCORDEMENT & MISE EN FONCTION

Une alimentation externe est fournie avec votre platine vinyle.

Reliez les deux fiches RCA-CINCH à votre amplificateur intégré ou préamplificateur. Vous pouvez connecter votre platine vinyle à une entrée phono de votre amplificateur intégré ou préamplificateur (Sélecteur repéré 11 sur OFF) aux entrées AUX ou LINE votre amplificateur intégré ou préamplificateur (Sélecteur repéré 11 sur ON)

01. Positionnez votre disque vinyle. Si ce disque est un « 45 tours », insérer le centreur sur l'axe du plateau.
02. Sélectionnez la vitesse voulue.
03. Déverrouillez le loquet au niveau du bras de lecture. Si le sélecteur arrière AUTO PLAY (repéré 13) est sur ON, le moteur s'actionne automatiquement lorsque vous actionnez le bras de lecture vers le plateau.
04. Positionnez la cellule au niveau du début de la plage du disque vinyle, le plateau débute sa rotation
05. Abaissez le levier du bras de lecture lorsque le diamant se positionne parfaitement dans l'axe vertical du sillon.
06. A la fin de la lecture de la face du disque vinyle, actionnez le lève bras de lecture, et positionnez le bras de lecture à son emplacement initial. Si le sélecteur arrière AUTO PLAY (repéré 13) est sur ON, le moteur s'arrête à la fin de la lecture du disque vinyle.
07. Lorsque vous avez terminé, éteignez l'alimentation (poussoir repéré (15) sur OFF) pour réduire la consommation électrique.

REEMPLACER LE STYLUS/DIAMANT

- Positionnez et verrouillez le bras de lecture à son emplacement initial .
- Retirez délicatement le porte-cellule.
- Retirez le capuchon de protection du stylos .
- Tirez délicatement le stylos vers le bas et le retirer
- Insérez le nouveau stylos en procédant à l'inverse
- Positionnez à nouveau le capuchon de protection.

RETIRER LA CELLULE

- Verrouillez le bras de lecture à son emplacement initial.
- Retirez le porte-cellule .
- Retirez délicatement le stylos par précaution.
- Dévisser et retirez les deux vis de fixation de la cellule.
- Débranchez délicatement les quatre cosses avec une pince dédiée ou une pince à épiler.

INSTALLER UNE NOUVELLE CELLULE

- Connectez délicatement les quatre cosses en respectant les codes couleur.
- Mettez en place la cellule sous son porte cellule en respectant son parallélisme .
- Insérer et visser les deux boulons / vis.
- Positionnez le stylos.
- Positionnez à nouveau le capuchon de protection.

RECOMMANDATIONS IMPORTANTES

Nous vous conseillons de nettoyer vos disques à l'aide d'un chiffon imprégné d'un produit antistatique pour profiter au maximum de vos disques et les faire durer.

Il est conseillé de remplacer votre stylos toutes les 250 heures environ. Dépoussiérez le diamant du stylos de temps en temps à l'aide d'une brosse très douce trempée légèrement dans l'alcool (brossage de l'arrière vers l'avant de la cellule).

LORS DU TRANSPORT DE VOTRE PLATINE VINYLE, N'OUBLIEZ PAS DE:

Remplacez le capuchon protecteur du stylos. Retirez le plateau en le tirant « droit » vers le haut de son réceptacle. Enfin verrouillez le bras de lecture avec son loquet.

IMPORTANT

CONSERVEZ L'EMBALLAGE CARTON DANS UN ENDROIT SEC DANS LE CAS OU VOUS DEVRIEZ REEMBALLER L'APPAREIL POUR UNE FUTURE EXPEDITION.

DANS CE CAS IL EST IMPORTANT DE DEMONTER ET DE REMETTRE LE PLATEAU DANS LE FOND DU CARTON D'EXPEDITION, DANS LA POSITION INITIALE DANS LAQUELLE LE PRODUIT VOUS AVAIT ETE LIVRE.

Platine vinyle

Type d'entraînement	Entraînement Direct
Moteur	Moteur DD (Direct Drive)
Vitesses	33 1/3 tours / min & 45 tours / min
Variation de la vitesse	+/-0.33%
Pleurage et scintillement	0.15%
Rapport Signal/Bruit	67dB ou Supérieur (Pondération A 20kHz Low Pass Freq.) 60dB ou Supérieur (Sans pondération 20kHz Low Pass Freq)
Plateau	Aluminum coulé (Die Cast)
Diamètre du plateau	300 mm, 12"

Bras de lecture

Tube cylindrique en Carbone

Type Equilibre statique, profil droit

Longueur totale du bras 223.6mm, 8.8"

Echelle de force d'appui 0 à 4g

Poids compatible de la cellule 3.5 à 6.2g

Porte à faux 18.6mm

Anti-skating Réglable (0 à 4g)

Cellule

Référence	Type Moving Magnet MM (Audio-Technica VM95E)
Caractéristique du stylus	Diamant elliptique collé
Réponse en fréquence	20Hz à 22kHz
Séparation des canaux	>20dB
Équilibrage des canaux	2.0dB
Angle d'appui vertical	23° degrés
Impédance de charg	47kOhms
Niveau de sortie	4mV (1kHz, 5cm/sec.)
Force d'appui recommandée	2.0g +/-0.2g
Poids de la cellule	6.1g
Poids du porte-cellule	11g (boulons, écrous et connexions inclus)

Sortie analogique

Connecteur	RCA – Cinch (Plaqué Or)
Alimentation	AC 100 à 240V, 50/60Hz
Consommation électrique	2.5W
Dimensions totales (L x P x H)	420 x 355x 139mm
Poids	6.1 kg

TD402 DD

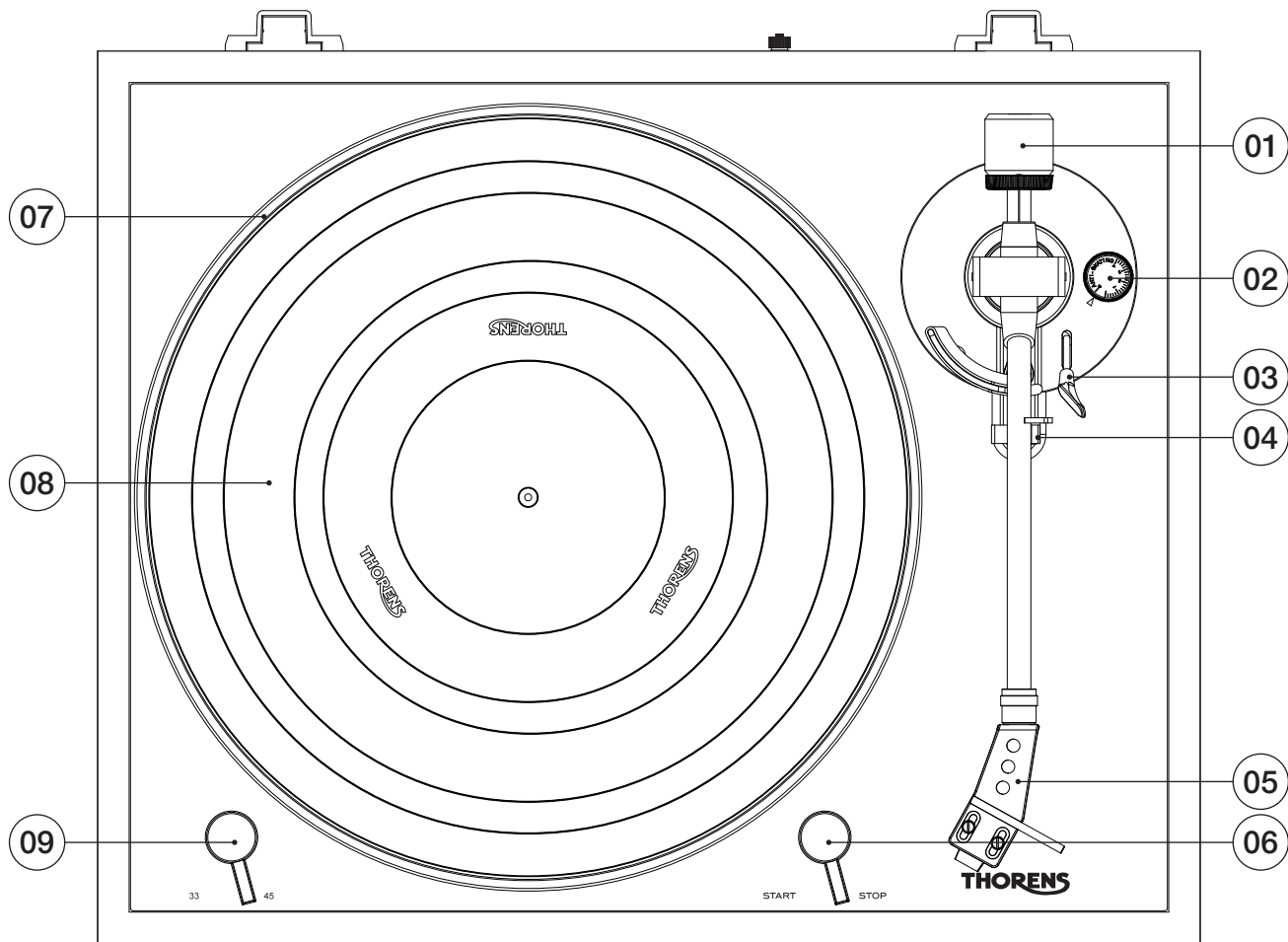
BEDIENUNGSANLEITUNG

USER GUIDE

MANUEL D'UTILISATION

РУКОВОДСТВО ПОЛЬЗОВАТЕЛЯ

使用手册



1. Противовес

Противовес используется для точности регулировки давления стилуса на винил, с целью правильной балансировки тонарма.

2. Антискейтинг

Нужен для установки компенсатора скатывающей силы тонарма.

3. Рычаг тонарма

Используйте данный рычаг для регулировки положения тонарма.

4. Блокировщик тонарма (ручка)

Для фиксации позиции тонарма, когда он не используется.

5. Держатель звукоснимателя

Необходим для удержания иглы на месте и обеспечения ее защиты

6. Пуск / Стоп (переключатель)

Позволяет выбрать «START», для начала воспроизведения, или же «STOP», для его приостановки

7. Опорный диск проигрывателя

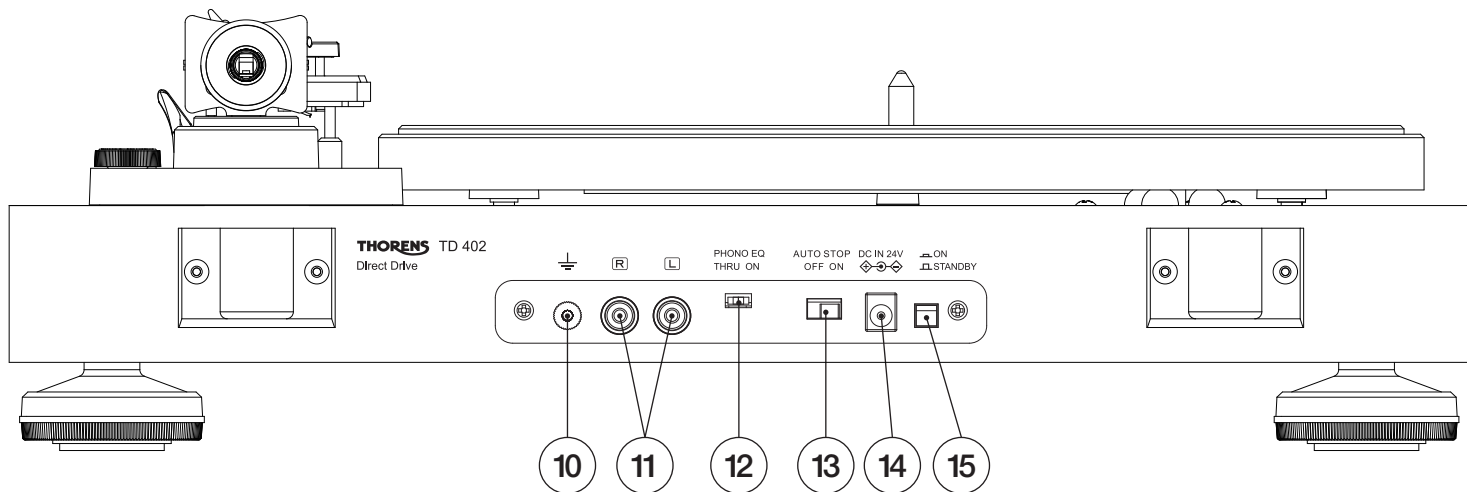
Поместите пластинку сюда для воспроизведения

8. Резиновый коврик

Обеспечивает защиту нижней части проигрывателя и предотвращает проскальзывание пластинки

9. 33/45 об/мин

Выберите 33 или 45 об / мин для воспроизведения пластинки



10. Клемма заземления

Подключение, обусловленное прямым соединением с землей

11. RCA разъёмы

Подсоедините RCA-кабель и затем подключите его к усилителю звукового сигнала.

12. Фонокорректор

Вкл: Подключите RCA-кабель к линейному входу усилителя.

Выкл: Подключите кабель RCA-кабель к входу фонокорретора.

13. Автовоспроизведение

Вкл: нажмите для запуска функции AUTO-PLAY. Аппарат начинает работать, как только тонарм перемещается из позиции покоя на опорный диск проигрывателя. После окончания записи аппарат останавливает работу

Выкл: Нажмите для отключения функции AUTO-PLAY.

14. Разъём питания

Соединительный кабель питания

15. Выключатель питания

Используется для включения / выключения устройства

УСТАНОВКА ПЫЛЕЗАЩИТНОЙ КРЫШКИ

01. Разверните два шарнира и крышку.
02. Обратите внимание, что шарниры имеют зажимную сторону и сторону вкладки.
03. Обратите внимание, что пылезащитная крышка имеет два углубления на заднем крае специально для фиксации зажимами.
04. Осторожно вдавите зажимы в крышку в этих местах.
05. Теперь защелкните оба зажима в местах, указанных на задней панели проигрывателя, для фиксации крышки.

МОНТАЖ И РЕГУЛИРОВКА

01. Поместите алюминиевый диск на центральный шпindel. Несколько раз переверните опорный диск, чтобы убедиться, что он установлен правильно. Теперь поместите резиновый мат поверх опорного диска так, чтобы ребристые секции смотрели вверх.
02. Соедините держатель с тонармом и зафиксируйте его, закрутив шайбу.
03. Добавьте противовес на другой конец тонарма и вращайте его, пока он не встанет на место.
04. Поверните ручку против часовой стрелки до тех пор, пока она не будет установлена на «0». Убедитесь, что он верно откалиброван.
05. Поместите рычаг для поднятия тонарма в переднее положение, так чтобы он опустился.
06. Откройте фиксатор тонарма. Возьмите ручку тонарма и переместите его прямо за край пластины-держателя, чтобы он мог свободно перемещаться вверх и вниз. Снимите защитный колпачок с иглы. (Будьте осторожны, чтобы не повредить иглу)
07. Поворачиваете противовес до тех пор, пока тонарм не достигнет нужного уровня. Если тонарм движется вверх: поверните противовес против часовой стрелки. Если тональный рычаг перемещается вниз: поверните противовес по часовой стрелке.
08. Положите тонарм обратно на подставку и зафиксируйте его.

09. Противовес имеет вращательное кольцо со шкалой. Не поворачивайте сам противовес, лишь кольцо и только до тех пор, пока нулевое значение - «0» - не будет совпадать с линией индикатора.
10. Шкала показывает давление иглы в граммах. Давление головки звукоснимателя, поставляемой с этим проигрывателем, равно 2 г, поэтому поверните весь противовес против часовой стрелки до отметки «2», а также антискейтинг до - «2». Если используется другой картридж, отрегулируйте давление иглы и показания антискейтинга, согласно соответствующим спецификациям.

ОСНОВНЫЕ СОЕДИНЕНИЯ

С данным проигрывателем в комплекте поставляется внешний адаптер питания. На задней панели проигрывателя есть разъемы RCA. Они используются для подключения проигрывателя к Вашему усилителю. Вы также можете переключить регулятор на «ВКЛ» или «ВЫКЛ» и подключить штекер RCA к линейному входу Вашего усилителя.

01. Поместите пластинку на проигрыватель. Если это сингл на 45 об / мин, вам нужно поместить адаптер на шпиндель опорного диска.
02. Выберите скорость воспроизведения.
03. Освободите тонаrm от зажима. Если переключатель автоматического воспроизведения (13) на задней панели установлен в положение ON, двигатель начинает автоматически вращаться после перемещения тонаrma на опорный диск.
04. Поместите головку звукоснимателя вертикально над первой дорожкой записи, которую начинает воспроизводить проигрыватель.
05. Опустите рычаг подъема тонаrma, чтобы поместить стилус в канавку.
06. Когда воспроизведение будет завершено, принажмите рычаг управления, чтобы поднять тонаrm и переместить его обратно на подставку.
07. Если переключатель автоматического воспроизведения (13) на задней панели установлен в положение ON, двигатель автоматически остановится в конце записи.
08. После завершения воспроизведения отключите питание, в целях экономии энергии

ЗАМЕНА ИГЛЫ

- Наденьте фиксатор на тонарм
- Снимите держатель картриджа (5) с тонарма.
- Снимите защитный колпачок с иглы.
- Потяните иглу к нижнему переднему краю и затем удалите её.
- Вставьте новую иглу, выполнив те же действия в обратном порядке.
- Замените защитный колпачок на новой игле.

УДАЛЕНИЕ ГОЛОВКИ ЗВУКОСНИМАТЕЛЯ

- Закрепите оставшиеся зажимы на тонарме.
- Снимите держатель картриджа (5) с тонарма.
- Снимите два крепежных винта с головки звукоснимателя.
- Отсоедините четырехжильные провода на задней стороне головки звукоснимателя.

УСТАНОВКА НОВОЙ ГОЛОВКИ ЗВУКОСНИМАТЕЛЯ

- Подсоедините четырехжильные провода.
- Будьте внимательны к цветовой маркировке розетки клемм.
- Установите обратно два крепежных винта головки.
- Замените защитный колпачок на игле

ВАЖНЫЕ РЕКОМЕНДАЦИИ

Мы советуем вам регулярно протирать Ваши пластинки, используя мягкую ткань, пропитанную антистатическим средством, чтобы максимально долго наслаждаться их звучанием. По той же причине Вашу иглу следует периодически заменять (примерно после каждых 250 часов активной работы). Время от времени аккуратно протирайте иглу, используя очень мягкую щеточку, смоченную специальной жидкостью для чистки иглы (чистите, двигаясь от задней к передней части головки звукоснимателя).

ПРИ ТРАНСПОРТИРОВКЕ ПРОИГРЫВАТЕЛЯ НЕ ЗАБУДЬТЕ:

Закройте иглу специальным защитным колпачком. Снимите опорный диск, потянув ее вертикально вверх от оси. Поместите оставшийся зажим на тонарм.

ВАЖНО!

ВСЕГДА ХРАНИТЕ КОРОБКУ ДЛЯ ПЕРЕВОЗКИ В СУХОМ МЕСТЕ НА СЛУЧАЙ, ЕСЛИ ПРОИГРЫВАТЕЛЬ ДОЛЖЕН БЫТЬ ПОВТОРНО УПАКОВАН ДЛЯ ТРАНСПОРТИРОВКИ.

В ЭТОМ СЛУЧАЕ НЕОБХОДИМО ОТСОЕДИНИТЬ ДИСК ПРОИГРЫВАТЕЛЯ И ПОСТАВИТЬ ЕГО НА ДНО КОРОБКИ ДЛЯ ПЕРЕВОЗКИ ТАК, КАК ОН БЫЛ ДОСТАВЛЕН ВАМ В ОРИГИНАЛЬНОЙ УПАКОВКЕ.

Проигрыватель

Система привода	Прямой привод
Двигатель	Двигатель постоянного тока
Скорость	33 1/3 об/мин, 45 об/мин
Погрешность скорости вращения	+/-0.33%
Коэффициент детонации	0.15%
Соотношение сигнал-шум	67 дб или выше (взвешенный по шкале "А", 20кГц ФНЧ) 60 дб или выше (невзвешенный, 20кГц ФНЧ)
Пластинка	Литая алюминиевая
Диаметро пластинки	12", 300мм

Тонарм	Карбоновая трубка
Тип	Статически сбалансированный, прямой
Эффективная длина тонарма	8.8", 223.6мм
Диапазон прижимной силы	От 0 до 4 г
Поддерживаемый вес звукоснимателя	От 3.5 до 6.2 г
Выступ	18.6мм
Антискейтинг	Поддерживается

Головка звукоснимателя

Тип ММ (подвижный магнит) тип (Audio-Technica VM95E)

Конструкция иглы “Сварной” алмаз

Частотный отклик От 20Гц до 22кГц

Разделение каналов >20дБ

Баланс каналов 2.0дБ

Вертикальный угол следования иглы 23 градусов

Рекомендуемое сопротивление нагрузки 47к Ом

Выходное напряжение 4мВ(1кГц, 5см/сек.)

Давление иглы 2.0г +/-0.2г

Вес звукоснимателя 6.1г

Вес держателя звукоснимателя 11г (включая винты, гайки и провода)

Аналоговый выход

Соединитель RCA Pin разъем (позолоченный)

Питание от 100 до 240В, 50/60Гц

Потребляемая мощность 2.5В

Общие размеры
(Ш x В x Г) 420 x 355x 139мм

Вес 6.1 кг

TD402 DD

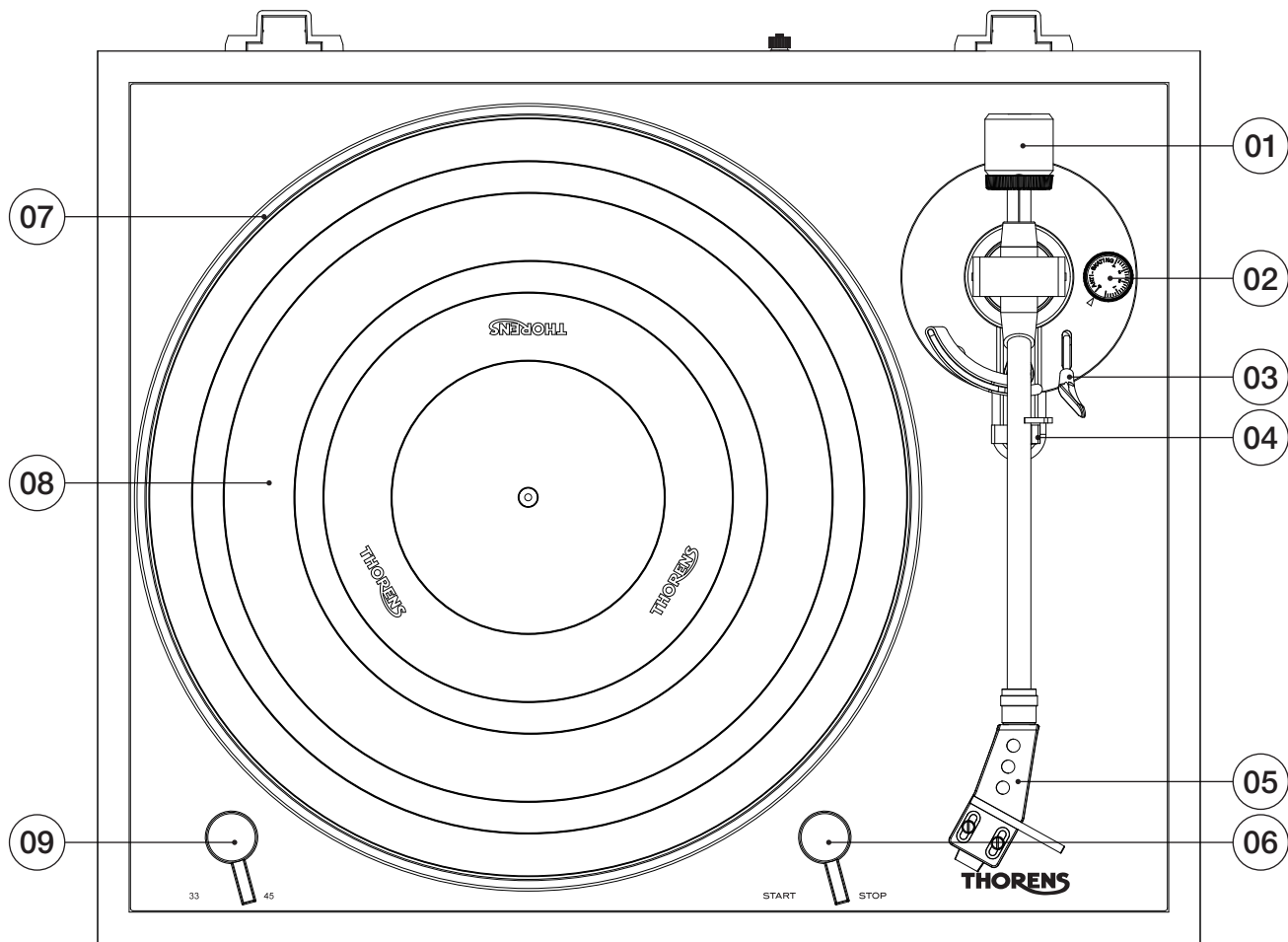
BEDIENUNGSANLEITUNG

USER GUIDE

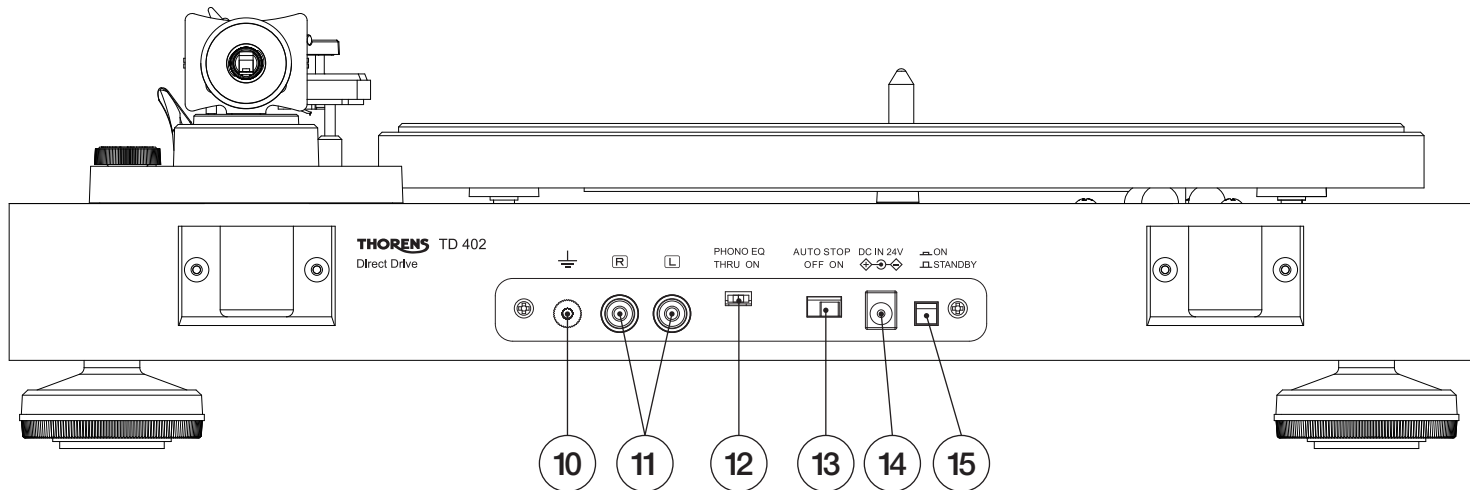
MANUEL D'UTILISATION

РУКОВОДСТВО ПОЛЬЗОВАТЕЛЯ

使用手册



1. **平衡锤**
调整唱臂水平与针压平衡
2. **防滑控制钮**
设定防滑控制
3. **唱臂杆**
该控制杆用来控制唱柄上下举臂的动作
4. **唱臂扣**
固定唱臂
5. **唱头盖**
保护唱针
6. **START/STOP 开关钮**
开关转换钮来控制唱机启动或停止
7. **转盘**
放置黑胶唱片的铝圆盘
8. **橡胶垫**
防滑及保护 唱片
9. **33 / 45 转速开关钮**
设定唱盘播放的速度



10. 接地线

地线连接到大地

11. RCA JACKS端

连接RCA 线材到扩大机

12. PHONO EQ 开关选择钮

ON: 开起LINE-IN端的扩大机.

OFF: 停止LINEIN端的扩大机.

13. AUTO STOP 开关选择钮
ON: 开启AUTO STOP功能.
OFF: 停止AUTO STOP功能.
14. 电源开关
连接电源线
15. 开关钮
唱盘开关

防尘盖安装

01. 打开合页和防尘盖。
02. 注意合页的方向性（钳端和贴附端）。
03. 将合页的顶端对齐唱盘盖的合页后，再插入合页。
04. 请小心翼翼将防尘盖套住合页。
05. 将合页扣住防尘盖与唱盘后端。

锁固与调整

01. 将转盘中心对准中心轴并开始安装,旋转转盘数次，以确保安装稳固。
02. 将唱头壳插至唱臂尾端，并旋转螺帽固定。
03. 将平衡锤置于唱臂的尾端。
04. 请将抗滑装置的刻度设定为0。
05. 请将唱臂扣松开，让唱臂移动。
06. 移开唱针保护盖时请小心勿碰撞到唱针头。
07. 调整平衡锤到恰当位置并平衡唱臂水平。如果唱臂偏上，请反时针转动平衡锤. 如果唱臂偏下，请顺时针转平衡锤。
08. 将唱臂归位并且锁固唱臂。
09. 旋转针压调整环让中线对准刻度0。
10. 旋转平衡锤，使针压调整环的刻度能与唱头指定的针压相符。如果唱针为2g时，重锤也调整到2g。并请设定防滑旋钮至2。如果使用不同唱针，请调整针压，重锤及防滑旋钮到恰当设定值。

主要连接器

唱机搭配外部电源器.

唱机后板有RCA端，可以外接到放大器。你也可以切换开关到LINE输入座到扩大机。

01. 将唱片放置在唱机上。 确认唱片放置中心轴上。
02. 选择唱片转速。
03. 松开唱臂扣。
04. 将黑胶唱盘放置于转盘上，然后将唱针放置于黑胶唱盘的边缘。
05. 将唱针放置音沟中
06. 播放完成，将唱臂归位至唱臂座。
07. 如果要暂停播放，请将旋钮切换为“关闭”。然后切换为33或45转速继续播放。
08. 如果结束播放，将电源关掉。

更换唱针

- 将唱针引线端子从唱头移除。
- 移除唱针保护盖。
- 将唱针往下前推拉移除。
- 将新唱针反顺序装回。
- 再将唱头盖装回。

移除唱头

- 将唱针引线端子从唱头移除。
- 移除唱针避免受损。
- 移除螺丝。
- 分离唱针引线。

装置新唱头

- 连接唱针引线。
- 注意唱针引线颜色顺序。
- 唱针引线装置在唱头盖。
- 锁上螺丝。
- 装上唱针。
- 装上唱头保护盖。

重要建议

建议使用防静电擦拭布清洁唱片。同样的，我们也建议定期清洁唱针（大约每250小时更换一次）。使用有酒精柔软的刷子清洁唱针。以免损坏设备表面。

运送唱片时，请勿忘记：

更换唱头盖时，请取下唱盘。再将其他放置归位。

唱盘部分

转动系统 馬達转动

马达 DD 马达

转速 33 1/3 RPM, 45 RPM

旋转速度误差值 $\pm 0.33\%$

杂音 0.15%

讯噪比 67dB 或更高(A-weighted, 20kHz LPF)
60dB 或更高(unweighted, 20kHz LPF)

唱盘 铝圆盘

唱盘尺寸 12", 300mm

唱臂部分	CARBOM管
唱臂类型	静态平衡, 直管
有效臂长	8.8", 223.6mm
针压误差范围	0 to 4g
唱头重量	3.5 to 6.0g
悬垂	18.6mm
防滑调整	有

唱头部分

形式	MM type (Audio-Technica VM95E)
唱针结构	钻石切面
频率响应	20Hz to 20kHz
声道分离	>18dB
声道平衡	2.5dB
垂直循迹角	20 degrees
负载阻抗	47k ohms
输出电压	4mV (1kHz, 3.54cm/sec.)
针压	2.0g +/-0.2g
唱头重量	6.1g +/-0.2g
唱头盖重量	11g (including Screws, Nuts and Wires)

Analog 输出部分

连接器	RCA Pin jack (Gold-plated)
电源	AC 100 to 240V, 50/60Hz
功耗	2.5W
整机尺寸 (W x D x H)	420 x 355x 139mm
重量	Approx. 6.1 kg
温度	本产品最高使用温度为50°C

Thorens GmbH

Lustheide 85 · 51427 Bergisch Gladbach · Deutschland
www.thorens.com · info@thorens.com

THORENS[®]
www.thorens.com