

A1 x 1



A2 x 2



A3 x 2



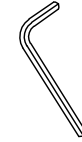
A4 x 2



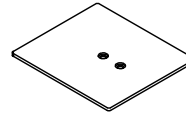
A5 x 4



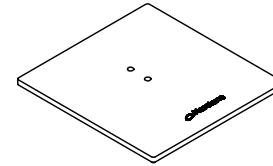
A6 x 4



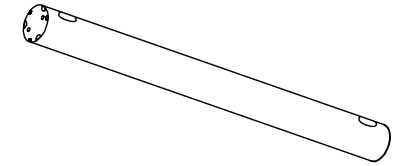
A7 x 1



B1 x 1

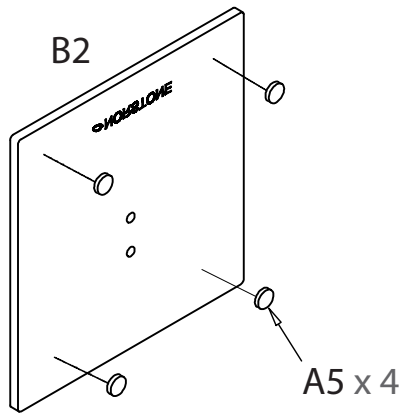


B2 x 1

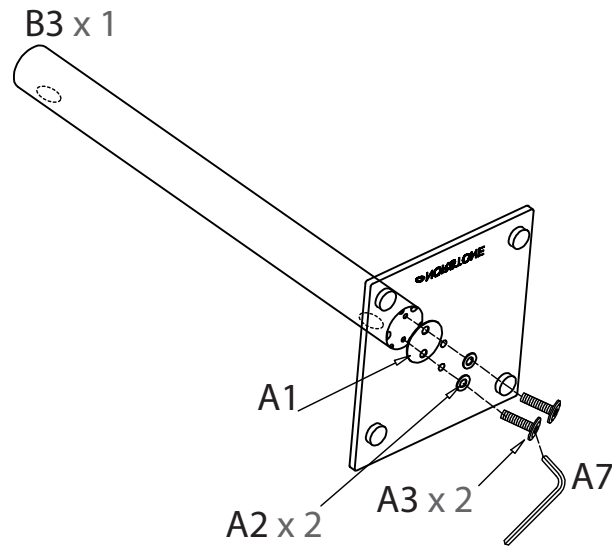


B3 x 1

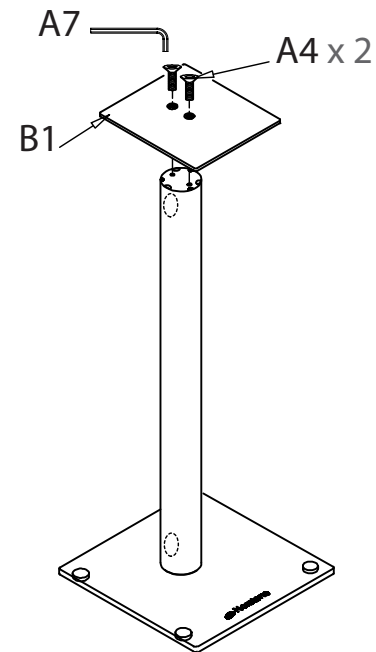
1



2



3



4

